

● Manuel de l'utilisateur
● Manuel de pièces

Operator's manual ●
Parts manual ●

Unité pré-trempage pour
déglaçage

Anti-ice pre-wet unit

Modèles ● Models

PT4001NFM ● PT4001NFM-CABSS

PT6500XLFM ● PT6500XLFMBP ● PT6500XLP

PT7560XLFM-COMBI ● PT1700XLFM-COMBI

C.I.E. CHAMPION
INDUSTRIAL
EQUIPMENT

2855 Marleau Avenue, Suite A, Cornwall, Ontario K6H 7B6
Tel: 613 938-2900 Fax: 613 938-8219
www.cie-eic.com

Champion Industrial
Equipments
2855 MARLEAU AVE., SUITE A
CORNWALL, On
K6H 7B6

Tel. : (613) 938-2900
Tel. : (800) 267-9203
Fax : (613) 938-8219
E-Mail : raydurand@cie-eic.com



2855 Marleau Avenue, Suite A, Cornwall, Ontario K6H 7B6
Tel: 613 938-2900 Fax: 613 938-8219
www.cie-eic.com

Félicitations pour votre nouvel équipement

Si vous suivez bien les instructions de ce manuel, cet équipement vous donnera plusieurs années de bon service. Chaque unité est entièrement montée et testée à l'usine.

GARANTIE

- Cet équipement est garanti pour une période de 12 mois suivant la date de livraison.
- Cette garantie couvre les défauts de fabrication et d'assemblage. Elle ne couvre pas les bris causés par un mauvais entretien ou un mauvais usage.
- Cette garantie ne couvre aucunement les responsabilités d'usages de cet équipement ou des résultats causés par les produits chimiques.

Congratulations for your new Equipment

If you follow the directives of this manual, this equipment will give you many years of good service. Each unit is fully set up and wet tested at the factory.

WARRANTY

- This equipment is guaranteed for a period of 12 months after the delivery date.
- This warranty covers the manufacturing and assembling defects, but does not cover breakage caused by bad maintenance or use, either results caused by chemical products this equipment can apply.



2855 Marleau Avenue, Suite A, Cornwall, Ontario K6H 7B6
Tel: 613 938-2900 Fax: 613 938-8219
www.cie-eic.com

HIVERNEMENT

1. Rincer tout le système à l'eau propre.
2. Vidanger le réservoir et la pompe. Déconnecter le boyau allant au contrôle afin de bien drainer
3. Déconnecter la sortie de la pompe allant au contrôle et à l'enrouleur afin de bien drainer. Vidanger le filtre.
4. Remiser l'unité dans un endroit protégé du gel ou verser de l'antigel à l'entrée de la pompe et l'arrêter lorsque l'antigel sort à la sortie de la pompe.
5. Souffler de l'air dans le boyau du contrôle et de l'enrouleur, ouvrir les valves électriques de la rampe et maintenant le fusil ouvert, jusqu'à ce que toute l'eau en sorte.
6. Dévisser la partie inférieure du filtre.
7. Enlever le manomètre à pression et le remiser à dans un endroit hors du gel.

WINTERIZATION

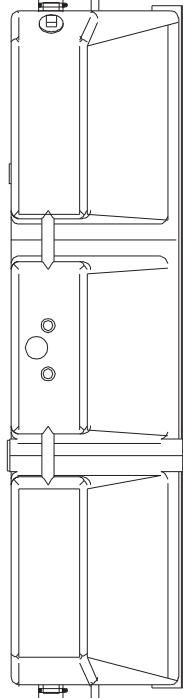
1. Completely rinse the sprayer with clear water.
2. Drain the tank and pump. Disconnect the hose at the outlet of the pump to the control and to the hose reel.
3. Disconnect the pump outlet going to the control and to the reel in order to drain all that. Drain the filter bowl.
4. Store the unit in a place protected against freezing or fill the inlet of the pump with anti-freeze, run the pump to have enough anti-freeze going out of the pump outlet.
5. Blow air in the hose going to the control and to the hose reel, open the boom's electric valves and the gun, to drain all the water.
6. Remove the filter bowl.
7. Remove the pressure gauge and store it away from frost.



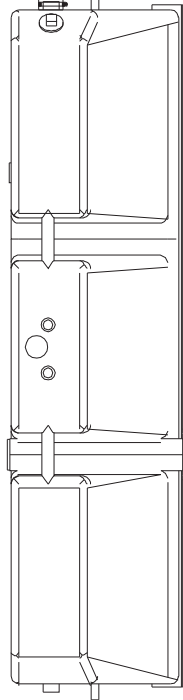
2855 Marleau Avenue, Suite A, Cornwall, Ontario K6H 7B6
Tel: 613 938-2900 Fax: 613 938-8219
www.cie-eic.com

Shém as d'a ssem blage d'unité de pré-trempage Pre-wet unit assembly schematic

Réservoir droite / right tank



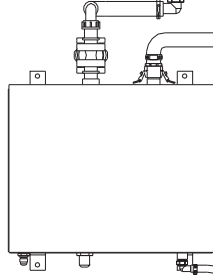
Vehicule
Avant / front



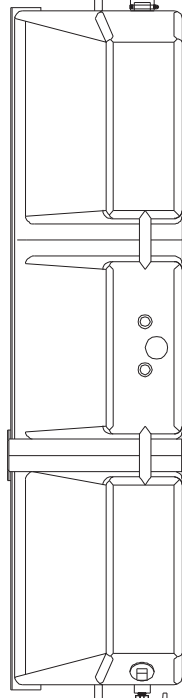
Vehicule
Arrière / back



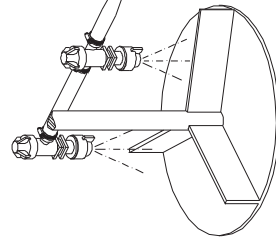
Unité de pompage / contrôle
Pumping unit / control



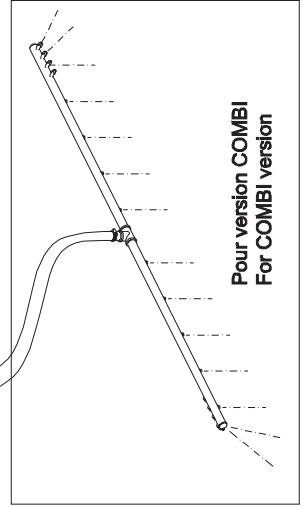
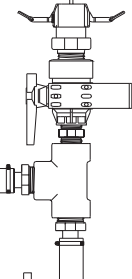
Réservoir gauche / left tank



Ensemble de distribution
Distribution outlet



Entrée de remplissage
Filling inlet



Pour version COMBI
For COMBI version

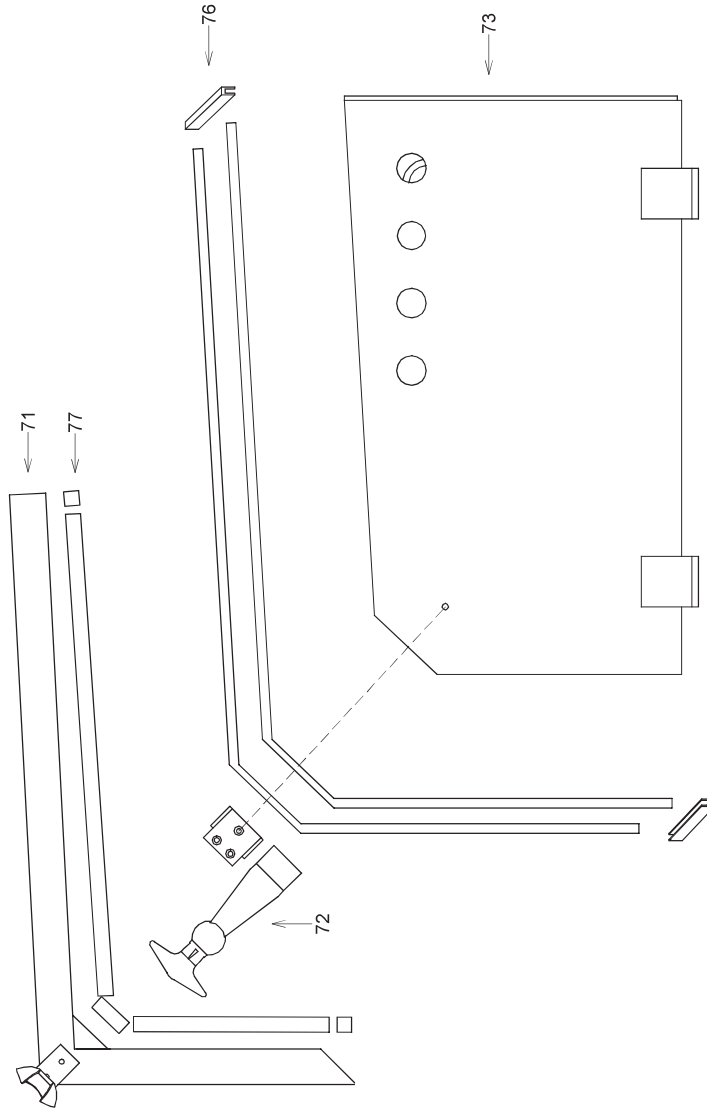
Hélice d'épandage
Granular spinner



2855 Marbeau Avenue, Suite A, Cornwall, Ontario K6H 7B6
Tel: 613 938-2900 Fax: 613 938-6219
www.cie-iec.com

IPULVCOMAPP _DÉG LAÇANTPTA SS	
DATE: 2003-07-10	PAR /_BY : G. L.
REV: 2004-11-17	PAR /_BY : E.L .
# REC : 1	#REV: 1
AP P:	

Cabinet pour PT pompe à roue au
Cabinet for PT roller pump



IPULVCOMAPP_DÉGLAÇANT/CABSSA	
DATE: 2003-09-18	PAR / BY: G.L.
REV: 2005-10-13	PAR / BY: D.T.
# REC: MS-CABSSA	#REV: 0
MS-CABCOMBI	
APP:	

Desc. Française Cabinet pour P T pompe à rouleaux

English Desc. Cabinet for P T roller pump

Réf.	Quantité	Produit	Description française	English Description
71	1.00	MS-UPT01VR2	Couvercle 16 1/2" x 9 3/4" x 18 1/2"	16 1/2" x 9 3/4" x 18 1/2" Lid
72	2.00	SN-099451	Attache rubber avec crochet	Rubber fastener
73	1.00	MS-UPT01CR2	Cabinet 10" x 18" x 16"	10" x 18" x 16" cabinet
74	1.00	AU-PNS3	Plaque numéro de série MS, autocollante	MS serial plate, sticker
76	7.30	AU-452401	Bordure noire 1/4" au pied	Edge guard black 1/4" (by feet)
77	7.30	AU-12009	Ruban de mousse noir 1/4"x 1/2"la., au pied	Foam tape 1/4"x 1/2", by feet

C.I.E. CHAMPION
INDUSTRIAL
EQUIPMENT

2855 Marleau Avenue, Suite A, Cornwall, Ontario K6H 7B6

Tel: 613 938-2900 Fax: 613 938-8219

www.cie-eic.com

Desc. Française Cabinet pour P T-COMBI pompe à rouleaux 1 1/2"

English Desc. Cabinet for P T-COMBI roller pump 1 1/2"

Réf.	Quantité	Produit	Description française	English Description
71	1.00	MS-UPT03VR2	Couvercle 16 1/2" x 11 3/4" x 22 1/2"	16 1/2" x 11 3/4" x 22 1/2" Lid
72	2.00	SN-099451	Attache rubber avec crochet	Rubber fastener
73	1.00	MS-UPT03CR2	Cabinet 12" x 22" x 16"	12" x 22" x 16" cabinet
74	1.00	AU-PNS3	Plaque numéro de série MS, autocollante	MS serial plate, sticker
76	8.30	AU-452401	Bordure noire 1/4" au pied	Edge guard black 1/4" (by feet)
77	8.30	AU-12009	Ruban de mousse noir 1/4"x 1/2"la., au pied	Foam tape 1/4"x 1/2", by feet

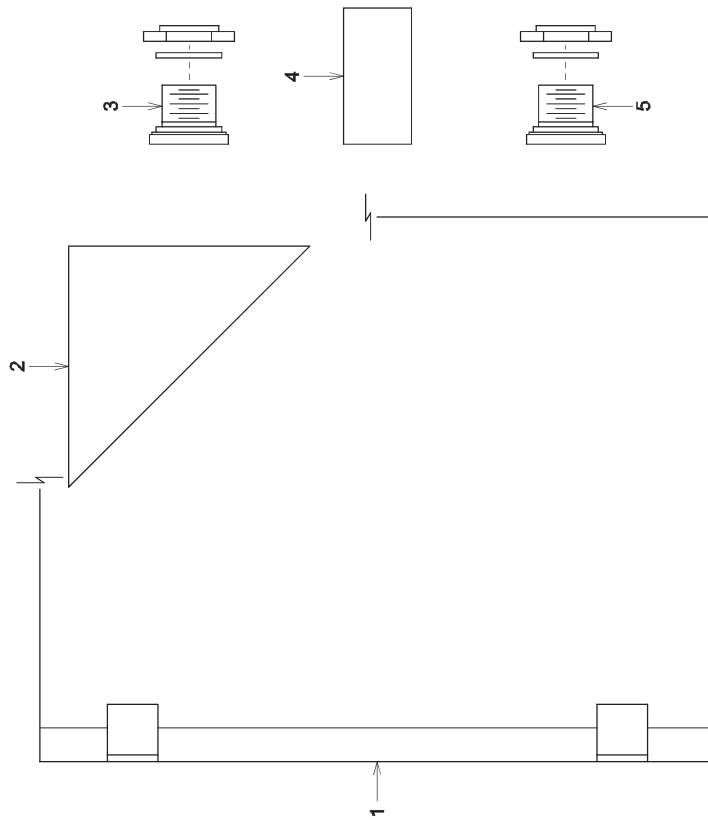
C.I.E. CHAMPION
INDUSTRIAL
EQUIPMENT

2855 Marleau Avenue, Suite A, Cornwall, Ontario K6H 7B6

Tel: 613 938-2900 Fax: 613 938-8219

www.cie-eic.com

Cabinet pour unit pr -trempage PT4001NFM
 Cabinet for PT4001NFM pre-wet unit



IPULVCOMAPP_DÉGLAÇANT/PTCABPOLY	
DATE: 2006-09-01	PAR _{By} : D.T.
REV: 2007-07-10	PAR _{By} : D.T. #REV: 0
# REC.: MS-PTCABPOLY	
APP:	

C.I.E. CHAMPION INDUSTRIAL EQUIPMENT

2855 Marleau Avenue, Suite A, Cornwall, Ontario K6H 7B6
 Tel: 613 938-2900 Fax: 613 938-8219
 www.cie-eic.com

Desc. Française Cabinet pour unité pré-trenpage P T4001NFM

English Desc. Cabinet for P T4001NFM pre-wet unit

Réf.	Quantité	Produit	Description française	English Description
1	1.00	AU-PJ18168RT	Couvert surélevé de boîtier en fibre 18 x 16 x 8	Elevated case fibre cover 18 X 16 X 8
2	1.00	AU-P1868	Plaque d'acier pour AU-PJ18168RT	Plate steel for AU-PJ18168RT
3	1.00	RA-5034P	Adapt. de rés. 1"fnpt x 1"fnpt ny	Tank adapt. 1"fnpt x 1"fnpt ny
4	1.00	AU-PNS3	Plaque numéro de série MS, autocollante	MS serial plate, sticker
5	1.00	RA-5030P	Adapt. de rés. 1/2"fnpt x 1/2"fnpt ced.40 ny	Tank adapt. 1/2"fnpt x 1/2"fnpt ced.40 ny

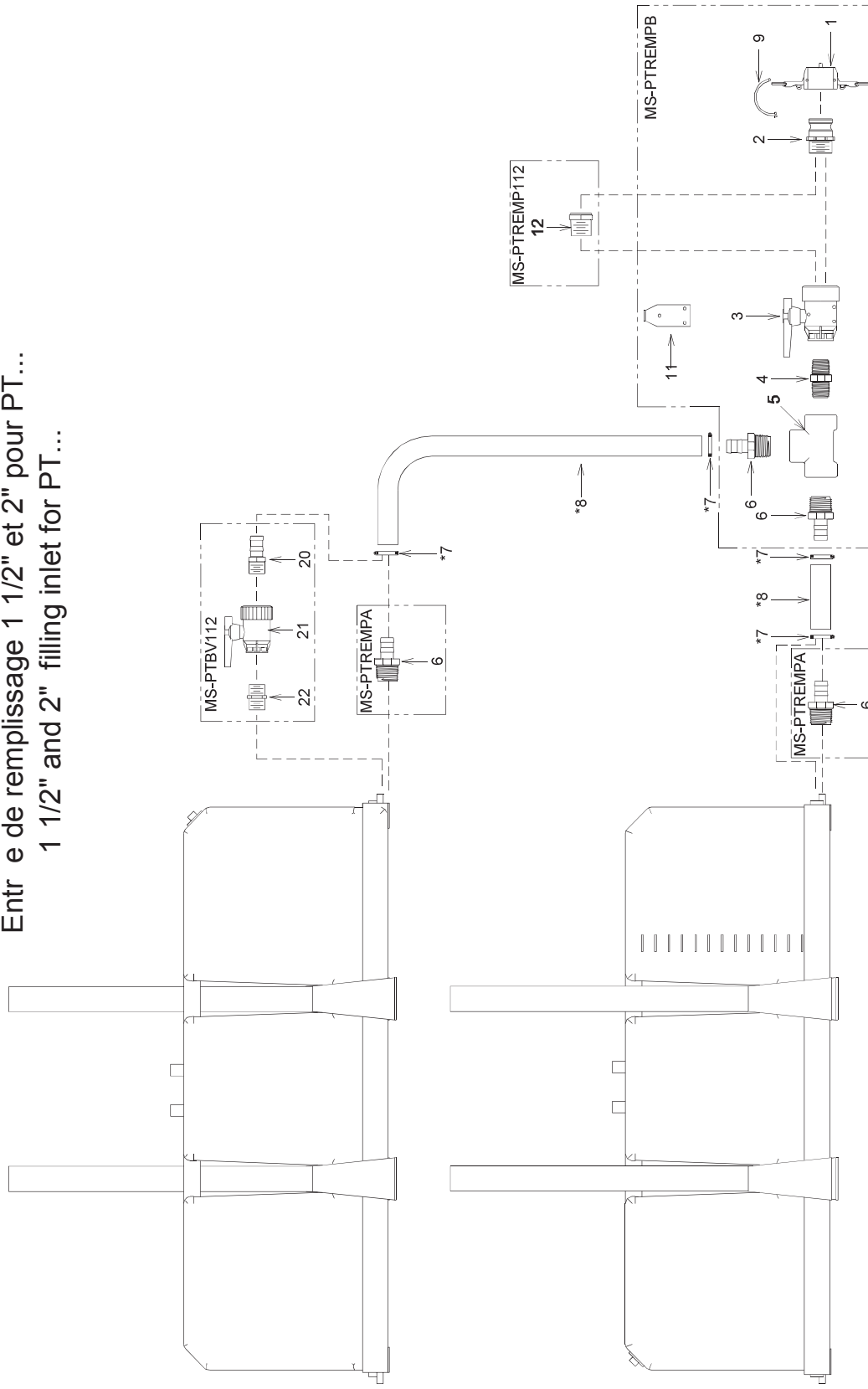
C.I.E. CHAMPION
INDUSTRIAL
EQUIPMENT

2855 Marleau Avenue, Suite A, Cornwall, Ontario K6H 7B6

Tel: 613 938-2900 Fax: 613 938-8219

www.cie-eic.com

Entrée de remplissage 1 1/2" et 2" pour PT...
 1 1/2" and 2" filling inlet for PT...



IPULVCOMAPP_DÉGLAÇANT/PTREMP	
DATE: 2003-07-08	PAR _{By} : G.L.
REV: 2009-05-21	PAR _{By} : D.T.
# REC.: MS-PTREMP (2") (Rés Cacouana)	
MS-PTREMPA (2") (Rés. Tenco)	
MS-PTREMPB	MS-PTREMP112
MS-PTBV112	APP:

BOM

MS-PTREMP

REVISION

2

Desc. Française Plomberie de remplissage 1 1/2" pour P T...

English Desc. Filling plumbing of 1 1/2" for P T....

Réf.	Quantité	Produit	Description française	English Description
7	4.00	DA-SHAS24	Collier de serrage en acier inox. 1 1/16" x 2"	Stainless collar 1 1/16" x 2"
8	10.00	LV-112PVC	Boyau vert renf., 1 1/2", 70 lb/po2, succion	Suction hose 1 1/2", green

C.I.E. CHAMPION
INDUSTRIAL
EQUIPMENT

2855 Marleau Avenue, Suite A, Cornwall, Ontario K6H 7B6

Tel: 613 938-2900 Fax: 613 938-8219

www.cie-eic.com

Desc. Française Entrée de remplissage 1 1/2" pour P T...

English Desc. 1 1/2" filling inlet for P T...

Réf.	Quantité	Produit	Description française	English Description
1	1.00	JB-DC112PG40	Capuchon à came 1 1/2" ny 40	Came lever cap 1 1/2" ny 40
2	1.00	JB-F112PG	Qc à came mâle 1 1/2" x 1 1/2"mnpt ny	Came lever coupler male 1 1/2" x 1 1/2"mnpt ny
3	1.00	MP-S301630PP	Valve à bille 2v 2"fnpt ny, joint EPDM	Ball valve 2v 2"fnpt ny, EPDM seal
4	1.00	BJ-RN200150	Mamelon réducteur 2"mnpt x 1 1/2"mnpt céd.80 ny	Nipple red. 2"mnpt x 1 1/2"mnpt ced.80 ny
5	1.00	JB-TT112NY	Adapt. en t 1 1/2"fnpt céd.80 ny.	T adapt. 1 1/2"fnpt ced.80 ny.
6	2.00	JB-IMB1212NY	Adapt. droit 1 1/2"mnpt x 1 1/2"hb céd.80 ny	Straight adapt. 1 1/2"mnpt x 1 1/2"hb ced.80 ny
9	1.00	BJ-V20207	Cordon de 11" en poly.(attache) pour raccords rapides	11"polyur. rubber lanyard
11	1.00	MS-BVB2	Barrure valve a bille 2"	2" ball valve lock
12	1.00	JB-RB200112NY	Réduit 2"mnpt x 1 1/2"fnpt céd.80 ny	Reducer 2"mnpt x 1 1/2"fnpt ced.80 ny

C.I.E. CHAMPION
INDUSTRIAL
EQUIPMENT

2855 Marleau Avenue, Suite A, Cornwall, Ontario K6H 7B6

Tel: 613 938-2900 Fax: 613 938-8219

www.cie-eic.com

Desc. Française 2 adaptateurs 1 1/2" / réservoirs P T...
 English Desc. 2 fittings 1 1/2" for P T.....

Réf.	Quantité	Produit	Description française	English Description
6	2.00	JB-IMB1212NY	Adapt. droit 1 1/2"mnpt x 1 1/2"hb céd.80 ny	Straight adapt. 1 1/2"mnpt x 1 1/2"hb ced.80 ny



2855 Marleau Avenue, Suite A, Cornwall, Ontario K6H 7B6
 Tel: 613 938-2900 Fax: 613 938-8219
www.cie-eic.com

Desc. Française Entrée de remplissage 2" pour P T..... (valve)

English Desc. 2" filling inlet for P T..... (valve)

Réf.	Quantité	Produit	Description française	English Description
1	1.00	JB-DC2PG40	Capuchon à came 2" ny 40	Cam lever cap 2" ny 40
2	1.00	JB-F2PG	Qc à came mâle 2" x 2" mnpt ny	Cam lever coupler male 2" x 2" mnpt ny
3	1.00	MP-S301630PP	Valve à bille 2v 2"fnpt ny, joint EPDM	Ball valve 2v 2"fnpt ny, EPDM seal
4	1.00	BJ-RN200150	Mamelon réducteur 2"mnpt x 1 1/2"mnpt céd.80 ny	Nipple red. 2"mnpt x 1 1/2"mnpt ced.80 ny
5	1.00	JB-TT112NY	Adapt. en t 1 1/2"fnpt céd.80 ny.	T adapt. 1 1/2"fnpt ced.80 ny.
6	2.00	JB-IMB1212NY	Adapt. droit 1 1/2"mnpt x 1 1/2"hb céd.80 ny	Straight adapt. 1 1/2"mnpt x 1 1/2"hb ced.80 ny
7	4.00	DA-SHAS24	Collier de serrage en acier inox. 1 1/16" x 2"	Stainless collar 1 1/16" x 2"
8	10.00	LV-112PVC	Boyau vert renf., 1 1/2", 70 lb/po2, suction	Suction hose 1 1/2", green
9	1.00	BJ-V20207	Cordon de 11" en poly.(attache) pour raccords rapides	11"polyur. rubber lanyard
11	1.00	MS-BVB2	Barrure valve a bille 2"	2" ball valve lock
12	1.00	JB-RB200112NY	Réduit 2"mnpt x 1 1/2"fnpt céd.80 ny	Reducer 2"mnpt x 1 1/2"fnpt ced.80 ny

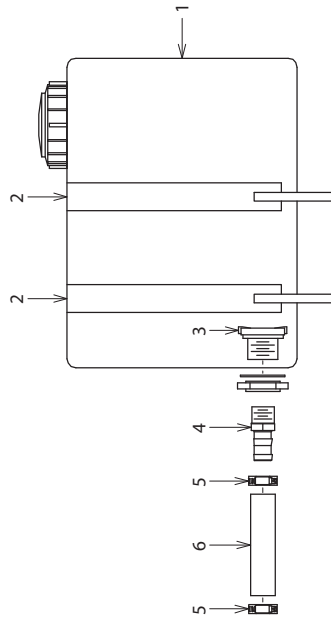
**C.I.E. CHAMPION
INDUSTRIAL
EQUIPMENT**

2855 Marleau Avenue, Suite A, Cornwall, Ontario K6H 7B6

Tel: 613 938-2900 Fax: 613 938-8219

www.cie-eic.com

Réservoir de rinçage 22 litres pour pré-trempage
 22 liter pre-wet rinsing tank kit



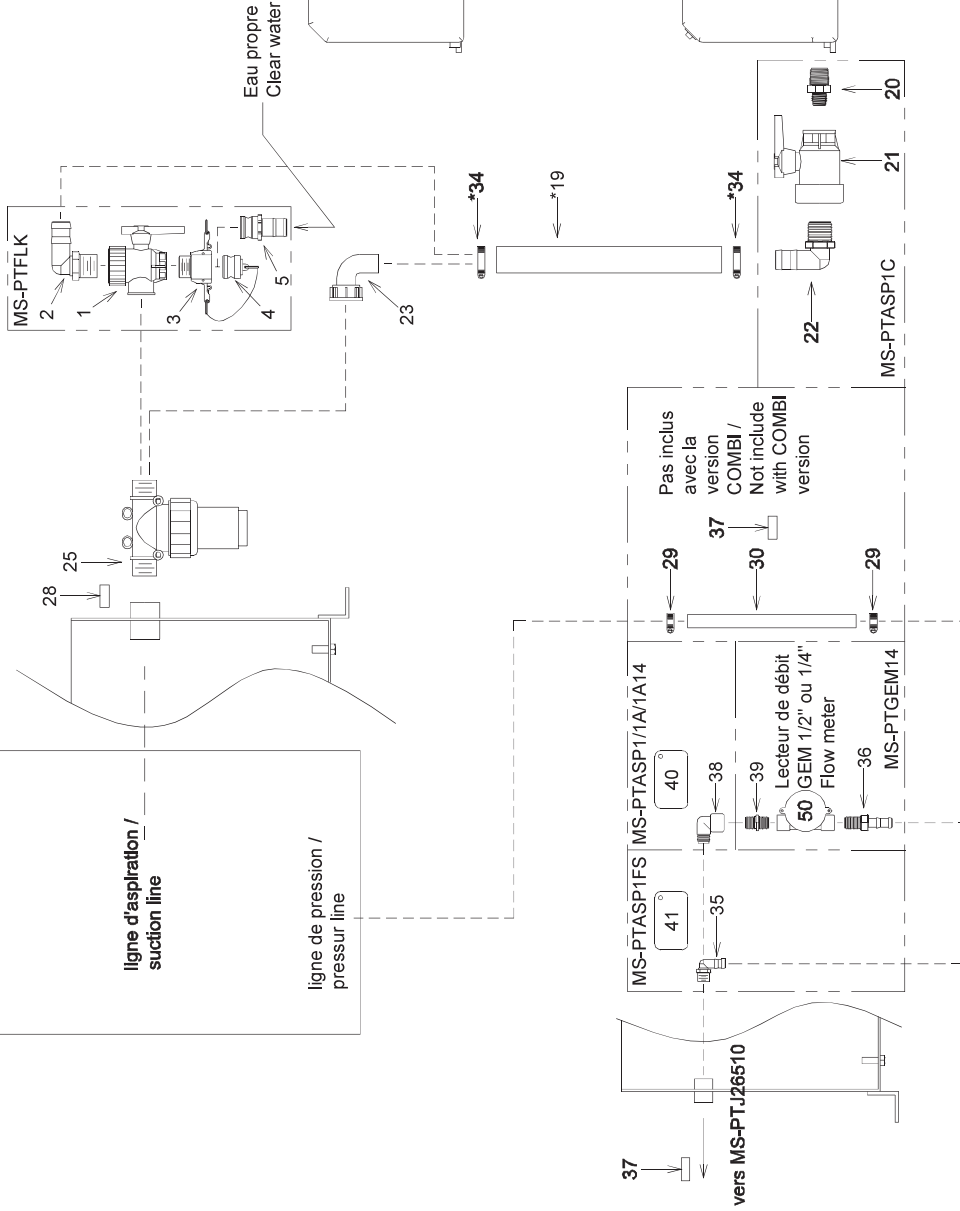
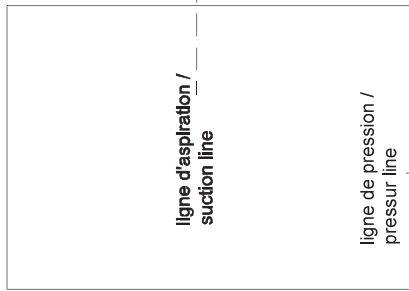
C.I.E. CHAMPION
 INDUSTRIAL
 EQUIPMENT

2855 Marleau Avenue, Suite A, Cornwall, Ontario K6H 7B6
 Tel: 613 938-2900 Fax: 613 938-8219
 www.cie-eic.com

VPULVCOMAPP_DÉGLAÇANT/PTRR22	
DATE: 2007-05-07	PAR / BY : D.T.
REV:	PAR / BY :
# REC: MS-PTRR22	# REV:
APP: <i>[Signature]</i>	

Ensemble d'aspiration 1" pour PTMP20C 1" Suction kit for PTMP20C

unité de pompage /
pumping unit



IPULVCOMAPP_DÉGLAÇANT/PTASP1			
DATE: 2003-07-08	PAR _{By} : G.L.		
REV: 2009-05-21	PAR _{By} : D.T.	#REV: 2	
# REC.: MS-PTASP1 (Rés Cacouna)			
MS-PTASP1A (Rés Tenco)			
MS-PTASP1C	MS-PTASP1FS	MS-PTFLK	APP:

Desc. Française Ensemble d'aspiration 1" pour P T lect. de débit
English Desc. 1" suction kit for P T flow meter

Réf.	Quantité	Produit	Description française	English Description
19	5.00	LV-1PVC	Boyau vert, 1", 85 lb/po2, PVC style"j"	Green hose style "j", 1", pvc
23	1.00	MP-1164251	Adapt. coudé 1"pfbps x 1"hb céd.40 ny	Elbow adapt. 1"fnpt x 1"hb ced.40 ny
25	1.00	AU-8110009	Filtreur 1" mbsp x 1" mbsp, 290 lbs/po2, 50 mailles	Strainer 1" mbsp x 1" mbsp, 290 psi, 50 mesh
28	1.00	AU-DECENTREE	Autocollant entrée	Entry decal
29	2.00	DA-SHAS6	Collier de serrage en acier inox. 3/8" x 7/8"	Stainless collar 3/8" x 7/8"
30	36.00	LV-122N	Boyau noir, 1/2", 150 lb/po2, caoutchouc 2 plis lisse	1/2 hose 2 ply 01-150 black smooth
34	2.00	DA-SHAS16	Collier de serrage en acier inox. 11/16" x 1 1/2"	Stainless collar 11/16" x 1 1/2"
36	1.00	JB-IMB0404NY	Adapt. droit 1/2"mnpt x 1/2"hb céd.80 ny.	Straight adapt. 1/2"mnpt x 1/2"hb ced.80 ny.
37	1.00	AU-DECSORTIE	Autocollant sortie	Outlet decal
38	1.00	JB-SE12NY	Adapt. coudé 1/2"mnpt x 1/2"fnpt céd.80 ny	Elbow adapt. 1/2"mnpt x 1/2"fnpt ced.80 ny
39	1.00	JB-M1200NY	Mamelon court 1/2"mnpt x 1/2"mnpt céd.80 ny	Close nipple 1/2"mnpt x 1/2"mnpt ced.80 ny
40	1.00	AU-DECPT02	Autocollant 75 lbs/ PT6500...FM	75 psi decal / PT6500...FM
60	1.00	JB-EL1212NY	Adapt. coudé 1/2"mnpt x 1/2"hb céd.80 ny	Elbow adapt. 1/2"mnpt x 1/2"hb ced.80 ny

C.I.E. CHAMPION
INDUSTRIAL
EQUIPMENT

2855 Marleau Avenue, Suite A, Cornwall, Ontario K6H 7B6
Tel: 613 938-2900 Fax: 613 938-8219
www.cie-eic.com

Desc. Française Ensemble d'aspiration 1" pour P T int. de débit

English Desc. 1" suction kit for P T flow switch

Réf.	Quantité	Produit	Description française	English Description
19	5.00	LV-1PVC	Boyau vert, 1", 85 lb/po2, PVC style"j"	Green hose style "j", 1", pvc
23	1.00	MP-1164251	Adapt. coudé 1"pfbps x 1"hb céd.40 ny	Elbow adapt. 1"fnpt x 1"hb ced.40 ny
25	1.00	AU-8110009	Filtreur 1" mbsp x 1" mbsp, 290 lbs/po2, 50 mailles	Strainer 1" mbsp x 1" mbsp, 290 psi, 50 mesh
28	1.00	AU-DECENTREE	Autocollant entrée	Entry decal
29	2.00	DA-SHAS6	Collier de serrage en acier inox. 3/8" x 7/8"	Stainless collar 3/8" x 7/8"
30	36.00	LV-122N	Boyau noir, 1/2", 150 lb/po2, caoutchouc 2 plis lisse	1/2 hose 2 ply 01-150 black smooth
34	2.00	DA-SHAS16	Collier de serrage en acier inox. 11/16" x 1 1/2"	Stainless collar 11/16" x 1 1/2"
35	1.00	JB-EL1212NY	Adapt. coudé 1/2"mnpt x 1/2"hb céd.80 ny	Elbow adapt. 1/2"mnpt x 1/2"hb ced.80 ny
37	1.00	AU-DECSORTIE	Autocollant sortie	Outlet decal
41	1.00	AU-DECPT01	Autocollant 90 lbs / PT6500...SS	90 psi decal / PT6500...SS

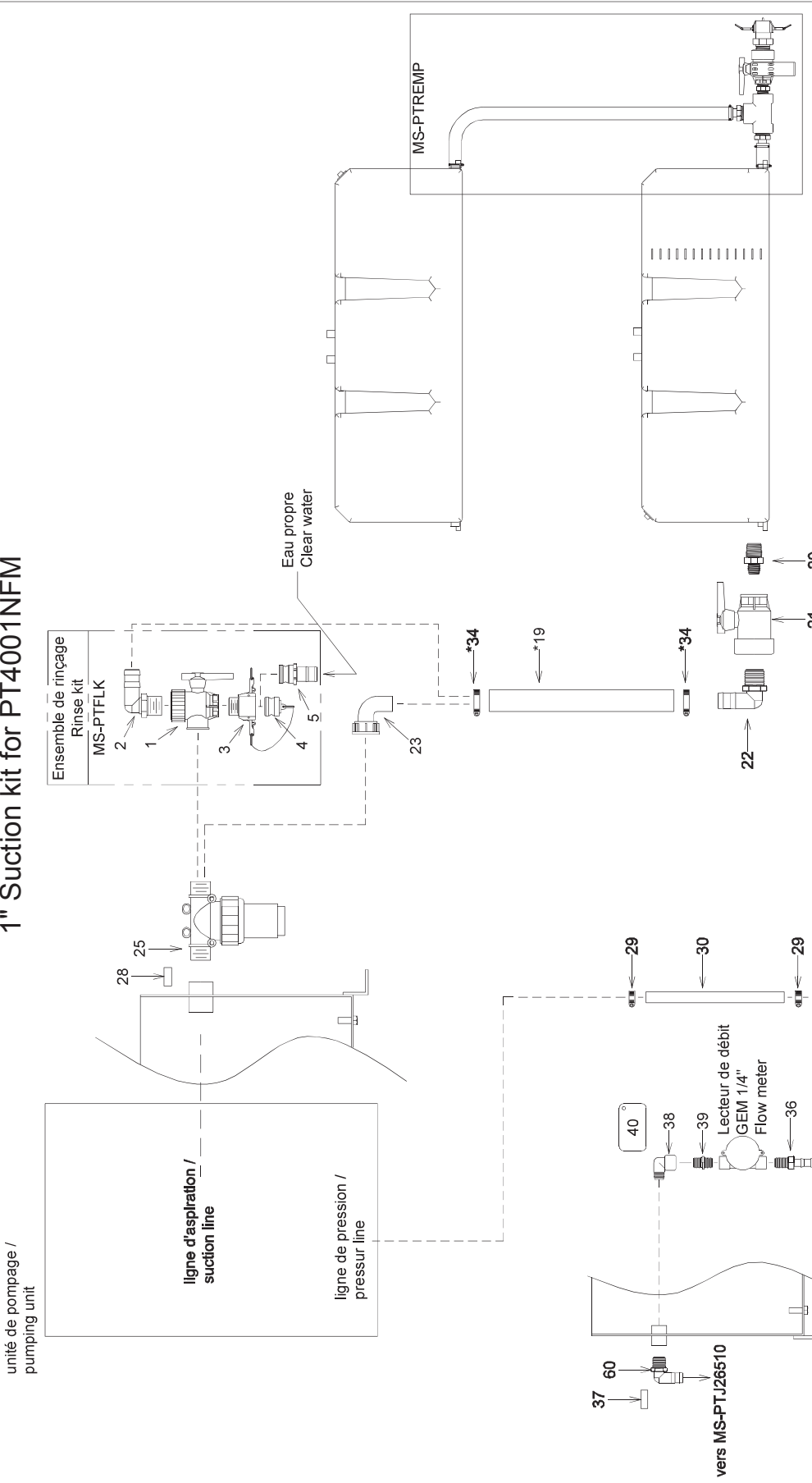
C.I.E. CHAMPION
INDUSTRIAL
EQUIPMENT

2855 Marleau Avenue, Suite A, Cornwall, Ontario K6H 7B6

Tel: 613 938-2900 Fax: 613 938-8219

www.cie-eic.com

Ensemble d'aspiration 1" pour PT4001NFM 1" Suction kit for PT4001NFM



IPULVCOMAPP_DÉGLAÇANTPTASP1G14			
DATE: 2006-09-01	PAR _{By} : D.T.		
REV: 2010-09-03	PAR _{By} : D.T.	#REV: 1	
# REC.: MS-PTASP1G14			
			APP:

Desc. Française Ensemble d'aspiration 1" pour P T4001NFM

English Desc. 1" suction kit for P T4001NFM

Réf.	Quantité	Produit	Description française	English Description
19	5.00	LV-1PVC	Boyau vert, 1", 85 lb/po2, PVC style"j"	Green hose style "j", 1", pvc
20	1.00	BJ-RN150100	Mamelon réducteur 1 1/2"mnpt x 1"mnpt céd.80 ny	Nipple red. 1 1/2"mnpt x 1"mnpt ced.80 ny
21	1.00	MP-S301320PP	Valve à bille 2v 1"fnpt ny, joint EPDM	Ball valve 2v 1"fnpt ny, EPDM seal
22	1.00	JB-EL1010NY	Adapt. coudé 1"mnpt x 1"hb céd.80 ny	Elbow adapt. 1"mnpt x 1"hb ced.80 ny
23	1.00	MP-1164251	Adapt. coudé 1"pfbps x 1"hb céd.40 ny	Elbow adapt. 1"fnpt x 1"hb ced.40 ny
25	1.00	AU-8110009	Filtreur 1" mbsp x 1" mbsp, 290 lbs/po2, 50 mailles	Strainer 1" mbsp x 1" mbsp, 290 psi, 50 mesh
28	1.00	AU-DECENTREE	Autocollant entrée	Entry decal
29	2.00	DA-SHAS6	Collier de serrage en acier inox. 3/8" x 7/8"	Stainless collar 3/8" x 7/8"
30	24.00	LV-122N	Boyau noir, 1/2", 150 lb/po2, caoutchouc 2 plis lisse	1/2 hose 2 ply 01-150 black smooth
34	2.00	DA-SHAS16	Collier de serrage en acier inox. 11/16" x 1 1/2"	Stainless collar 11/16" x 1 1/2"
36	1.00	JB-IMB0204NY40	Adapt. droit 1/4"mnpt x 1/2"hb céd.40 ny.	Straight adapt. 1/4"mnpt x 1/2"hb ced.40 ny.
37	1.00	AU-DECSORTIE	Autocollant sortie	Outlet decal
38	1.00	JB-SE12NY	Adapt. coudé 1/2"mnpt x 1/2"fnpt céd.80 ny	Elbow adapt. 1/2"mnpt x 1/2"fnpt ced.80 ny
39	1.00	JB-RMM0204NY40	Mamelon réd. 1/2"mnpt x 1/4"mnpt céd.40 ny	Nipple red. 1/2"mnpt x 1/4"mnpt ced.40 ny
40	1.00	AU-DECPT02	Autocollant 75 lbs/ PT6500...FM	75 psi decal / PT6500...FM
60	1.00	JB-EL1212NY	Adapt. coudé 1/2"mnpt x 1/2"hb céd.80 ny	Elbow adapt. 1/2"mnpt x 1/2"hb ced.80 ny



2855 Marleau Avenue, Suite A, Cornwall, Ontario K6H 7B6

Tel: 613 938-2900 Fax: 613 938-8219

www.cie-eic.com

BOM

MS-PTASP1C

REVISION

0

Desc. Française Ensemble d'aspiration 1" pour lect. de débit 1/2"

English Desc. 1" suction kit for 1/2" flo w meter

Réf.	Quantité	Produit	Description française	English Description
20	1.00	BJ-RN100075	Mamelon réducteur 1"mnpt x 3/4"mnpt céd.80 ny	Nipple red. 1"mnpt x 3/4"mnpt ced.80 ny
21	1.00	MP-S301320PP	Valve à bille 2v 1"fnpt ny, joint EPDM	Ball valve 2v 1"fnpt ny, EPDM seal
22	1.00	JB-EL1010NY	Adapt. coudé 1"mnpt x 1"hb céd.80 ny	Elbow adapt. 1"mnpt x 1"hb ced.80 ny

C.I.E. CHAMPION
INDUSTRIAL
EQUIPMENT

2855 Marleau Avenue, Suite A, Cornwall, Ontario K6H 7B6

Tel: 613 938-2900 Fax: 613 938-8219

www.cie-eic.com

Desc. Française Ensemble de rinçage pour unité de pré-trempage 1" aspiration

English Desc. Rinse kit for pre- wet unit with 1" suction line

Réf.	Quantité	Produit	Description française	English Description
1	1.00	JB-PBVH10103	Valve à bille 3v 1"fnpt ny, joint EPDM	Ball valve 3v 1"fnpt ny, EPDM seal
2	1.00	JB-EL1010NY	Adapt. coudé 1"mnpt x 1"hb céd.80 ny	Elbow adapt. 1"mnpt x 1"hb ced.80 ny
3	1.00	JB-B1PG	Qc à came fem. 1" x 1"mnpt ny	Came lever coupler fem. 1" x 1"mnpt ny
4	1.00	JB-DP1PG40	Bouchon à came 1" ny 40	Came lever plug 1" ny 40
5	1.00	JB-E1PG	Qc à came mâle 1" x 1"hb ny	Came lever coupler male 1" x 1"hb ny

C.I.E. CHAMPION
INDUSTRIAL
EQUIPMENT

2855 Marleau Avenue, Suite A, Cornwall, Ontario K6H 7B6

Tel: 613 938-2900 Fax: 613 938-8219

www.cie-eic.com

Desc. Française Ensemble d'aspiration 1 1/2" pour P T int. de débit

English Desc. 1 1/2" suction kit for P T flow switch

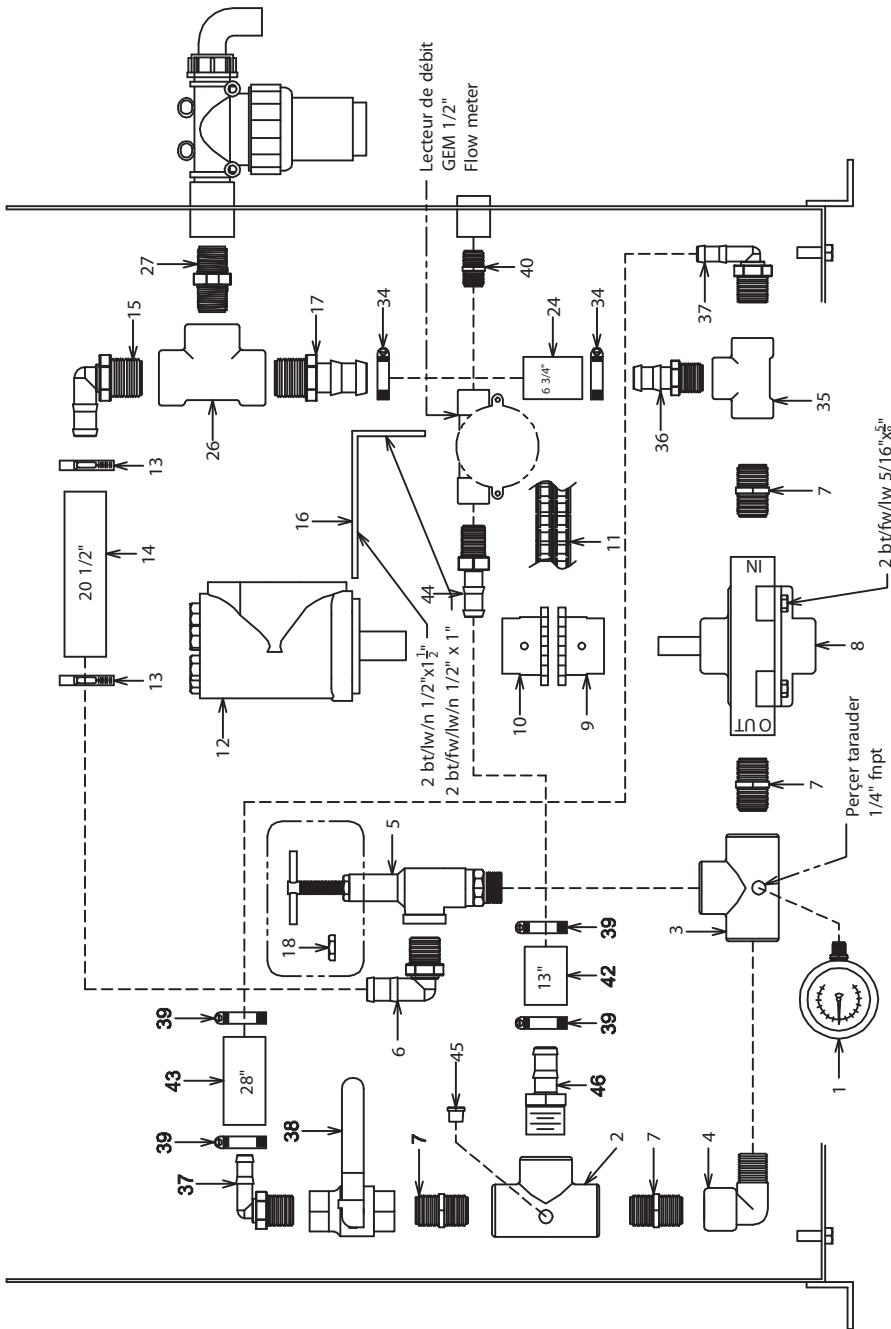
Réf.	Quantité	Produit	Description française	English Description
19	5.00	LV-112PVC	Boyau vert renf., 1 1/2", 70 lb/po2, succion	Suction hose 1 1/2", green
20	1.00	JB-M1120NY	Mamelon court 1 1/2"mnpt x 1 1/2"mnpt céd.80 ny	Close nipple 1 1/2"mnpt x 1 1/2"mnpt ced.80 ny
21	1.00	MP-S301500PP	Valve à bille 2v 1 1/2"fnpt ny, joint EPDM	Ball valve 2v 1 1/2"fnpt ny, EPDM seal
22	1.00	JB-EL112NY	Adapt. coudé 1 1/2"mnpt x 1 1/2"hb céd.80 ny	Elbow adapt. 1 1/2"mnpt x 1 1/2"hb ced.80 ny
23	1.00	MP-1166401	Adapt. coudé 1 1/2"pfbps x 1 1/2"hb céd.40 ny	Elbow adapt. 1 1/2"hb x 1 1/2"fnpt ced.40 ny
25	1.00	MP-3262063	Filtre polypro.50 mesh, 1 1/2"mbsp x 1 1/2"mbsp,gasket	Filter polypro.50 mesh, 1 1/2"mbsp x 1 1/2" mbsp,EPDM
28	1.00	AU-DECENTREE	Autocollant entrée	Entry decal
29	2.00	DA-SHAS6	Collier de serrage en acier inox. 3/8" x 7/8"	Stainless collar 3/8" x 7/8"
30	36.00	LV-122N	Boyau noir, 1/2", 150 lb/po2, caoutchouc 2 plis lisse	1/2 hose 2 ply 01-150 black smooth
34	2.00	DA-SHAS24	Collier de serrage en acier inox. 1 1/16" x 2"	Stainless collar 1 1/16" x 2"
35	1.00	JB-EL1212NY	Adapt. coudé 1/2"mnpt x 1/2"hb céd.80 ny	Elbow adapt. 1/2"mnpt x 1/2"hb ced.80 ny
37	1.00	AU-DECSORTIE	Autocollant sortie	Outlet decal
41	1.00	AU-DECPT01	Autocollant 90 lbs / PT6500...SS	90 psi decal / PT6500...SS
60	1.00	JB-EL1212NY	Adapt. coudé 1/2"mnpt x 1/2"hb céd.80 ny	Elbow adapt. 1/2"mnpt x 1/2"hb ced.80 ny

**C.I.E. CHAMPION
INDUSTRIAL
EQUIPMENT**

2855 Marleau Avenue, Suite A, Cornwall, Ontario K6H 7B6

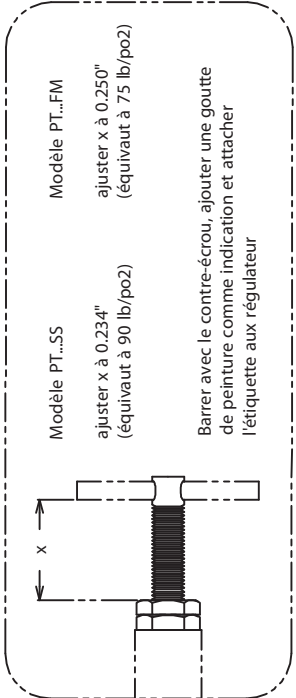
Tel: 613 938-2900 Fax: 613 938-8219

www.cie-eic.com



\PULVCOM\APP_DÉGLAÇANT\MS-PTXL6500HBP	
DATE: 2011-05-18	PAR: C.C.
REV: 2011-09-09	PAR: C.C. #REV: 1
TITRE: Unité de pompage à rouleaux pour PT	
# REC.: MS-PTXL6500HBP	
APP:	

ajouter une goutte de Lock-Tite bleu sur la barre de #9 et 10



C.I.E. CHAMPION INDUSTRIAL EQUIPMENT

2855 Marleau Avenue, Suite A, Cornwall, Ontario K6H 7B6
 Tel: 613 938-2900 Fax: 613 938-8219
 www.cie-eic.com

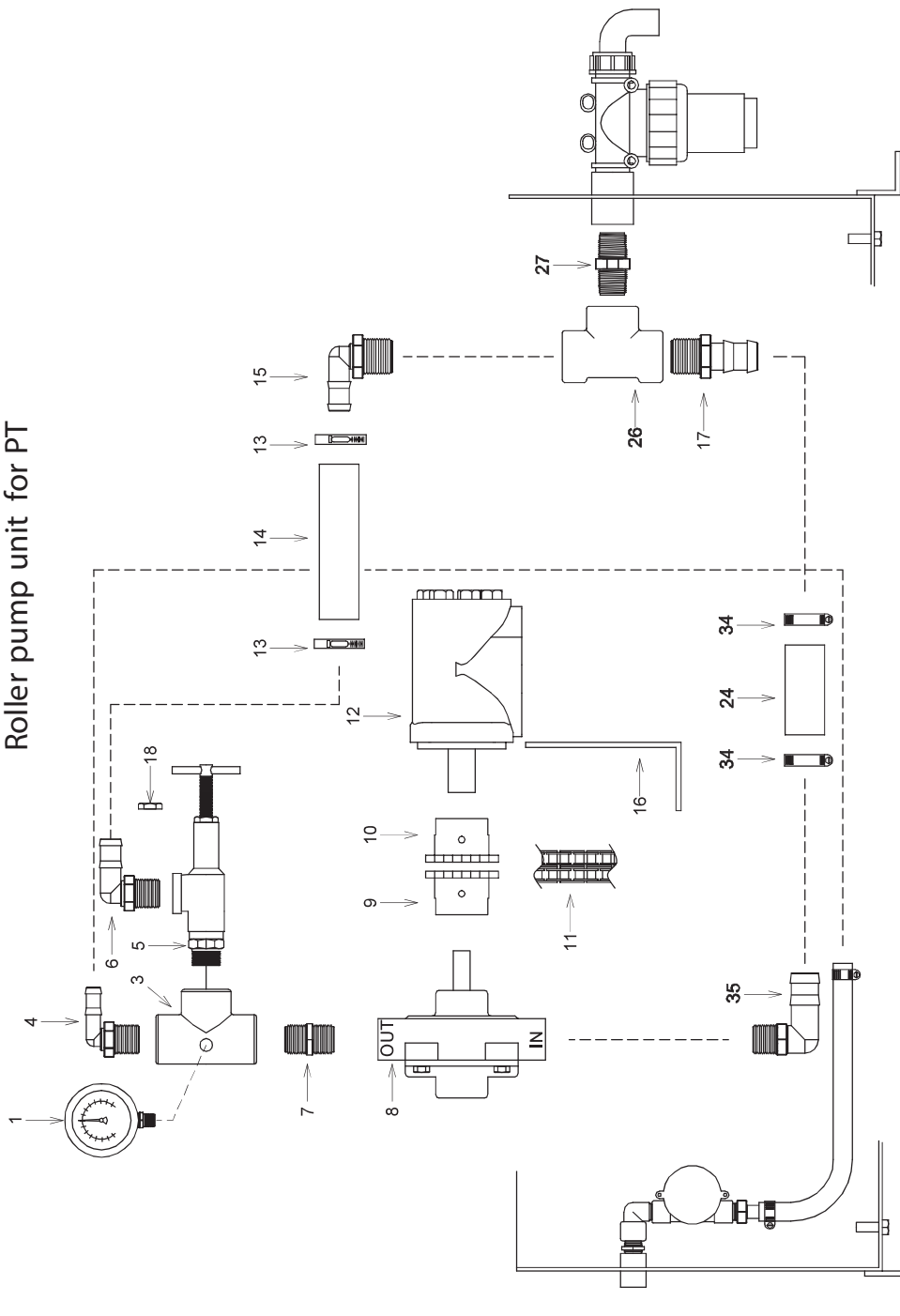
Desc. Française Unité de pompage 6500XL pour PT
English Desc. Pump unit 6500XL for PT

Réf.	Quantité	Produit	Description française	English Description
1	1.00	JB-025FF00100	Cadran mont. vert. 1/4"mnpt 0 à 100 lb/po2x21/2"l br	Top mount gage 1/4"mnpt 0 to 100 psi x2 1/2"l br
2	1.00	JB-21476NY	Adaptateur en T 3/4"fnpt x 3/4"fnpt x 1/8"fnpt céd.40 ny	T adapter 3/4"fnpt x 3/4"fnpt x 1/8"fnpt ced.40 ny
3	1.00	MS-21476NY	Adaptateur en T 3/4"fnpt x 3/4"fnpt x 1/4"fnpt céd.40 ny	T adapter 3/4"fnpt x 3/4"fnpt x 1/4"fnpt ced.40 ny.
4	1.00	JB-SE34NY	Adapt. coudé 3/4"mnpt x 3/4"fnpt céd.80 ny	Elbow adapt. 3/4"mnpt x 3/4"fnpt ced.80 ny
5	1.00	JB-681534300	Régulateur de pression 3/4" 300 lb/po2	Pressure regulator 3/4" 300 psi
6	1.00	JB-EL3434NY	Adapt. coudé 3/4"mnpt x 3/4"hb céd.80 ny	Elbow adapt. 3/4"mnpt x 3/4"hb ced.80 ny
7	4.00	JB-M3400NY	Mamelon court 3/4"mnpt x 3/4"mnpt céd.80 ny	Close nipple 3/4"mnpt x 3/4"mnpt ced.80 ny
8	1.00	JB-6500XL	Pompe à rouleau Sylver,9.7 gpm à 540 rpm, 300 lb/po2	Roller pump Sylver, 9.7 gpm at 540 rpm, 300 psi intermitent
9	1.00	CA-4016H58K0	Demi accouplement à chaîne, trou 5/8"	Half chain coupling, hole 5/8"
10	1.00	CA-4016H1K14	Demi accouplement à chaîne, trou 1",16 dents	Half chain coupling, hole 1",16 teeth
11	1.00	CA-4016	Chaîne à rouleaux #40-16 mailles	Roller chain #40- 16 links
12	1.00	MS-MLHP50C4C	Moteur hydraulique M+S, 50cc, arbre 1"	M+S hydraulic motor, 50cc, shaft 1"
13	2.00	DA-SHAS12	Collier de serrage en acier inox. 9/16" x 1 1/4"	Stainless steel collar 9/16" x 1 1/4"
14	20.50	LV-342N	Boyau noir, 3/4", 150 lb/po2, caoutchouc 1 pli	Black hose 3/4", 1 ply, 150 psi
15	1.00	JB-EL1034NY	Adapt. coudé 1"mnpt x 3/4"hb céd.80 ny	Elbow adapt. 1"mnpt x 3/4"hb ced.80 ny
16	1.00	MS-UPT01S	Support moteur hydraulique	Hydraulic motor brace
17	1.00	JB-IMB0808NY	Adapt. droit 1"mnpt x 1"hb céd.80 ny	Straight adapt. 1"mnpt x 1"hb ced.80 ny
18	1.00	JB-5898	Nut brass réglu. 6815	Brass nut regulator 6815
24	6.75	LV-1PVC	Boyau vert, 1", 85 lb/po2, PVC style"j"	Green hose style "j", 1", pvc
26	1.00	JB-TT100NY	Adapt. en t 1"fnpt x 1"fnpt x 1"fnpt céd.80 ny.	T adapt. 1"fnpt x 1"fnpt x 1"fnpt ced.80 ny.
27	1.00	JB-M1000NY40	Mamelon court 1"mnpt x 1"mnpt céd.40 ny	Close nipple 1"mnpt x 1"mnpt ced.40 ny
34	2.00	DA-SHAS16	Collier de serrage en acier inox. 11/16" x 1 1/2"	Stainless collar 11/16" x 1 1/2"
35	1.00	JB-TT34NY	Adapt. en t 3/4"fnpt x 3/4"fnpt x 3/4"fnpt céd.80 ny	T adapt. 3/4"fnpt x 3/4"fnpt x 3/4"fnpt ced.80 ny.
36	1.00	JB-IMB0608NY40	Adapt. droit 3/4"mnpt x 1"hb céd.40 ny.	Straight adapt. 3/4"mnpt x 1"hb ced.40 ny.
37	2.00	JB-EL3438NY40	Adapt. coudé 3/4"mnpt x 3/8"hb céd.40 ny	Elbow adapt. 3/4"mnpt x 3/8"hb ced.40 ny
38	1.00	DA-BV34	Vanne à bille 2v 3/4"fnpt 600 lbs/po2 laiton	Ball valve 2v 3/4"fnpt 600 psi br
39	4.00	DA-SHAS6	Collier de serrage en acier inox. 3/8" x 7/8"	Stainless collar 3/8" x 7/8"
40	0.00	JB-M1200NY	Mamelon court 1/2"mnpt x 1/2"mnpt céd.80 ny	Close nipple 1/2"mnpt x 1/2"mnpt ced.80 ny
42	13.00	LV-122N	Boyau noir, 1/2", 150 lb/po2, caoutchouc 2 plis lisse	1/2 hose 2 ply 01-150 black smooth
43	28.00	AS-38AIR	Boyau noir, 3/8", caoutchouc	Black rubber hose 3/8"
44	0.00	JB-IMB0404NY	Adapt. droit 1/2"mnpt x 1/2"hb céd.80 ny.	Straight adapt. 1/2"mnpt x 1/2"hb ced.80 ny.
45	1.00	JB-VMM0001NY40	Bouchon 1/8"mnpt céd.40 ny	Plug 1/8"mnpt ced.40 ny
46	1.00	JB-IMB0604NY	Adapt. droit 3/4"mnpt x 1/2"hb céd.80 ny.	Straight adapt. 3/4"mnpt x 1/2"hb ced.80 ny.

**C.I.E. CHAMPION
INDUSTRIAL
EQUIPMENT**

2855 Marleau Avenue, Suite A, Cornwall, Ontario K6H 7B6
Tel: 613 938-2900 Fax: 613 938-8219
www.cie-eic.com

Unité de pompage à rouleaux pour PT
Roller pump unit for PT



IPULVCOMAPP_DÉGLAÇANT/PTROUL			
DATE: 2003-09-18	PAR _{BY} : G.L.		
REV: 2005-09-13	PAR _{BY} : D.T.	#REV: 1	
# REC: MS-PTXL6500H			
MS-PTXL7560H			
			APP:

Desc. Française Unité de pompage 6500XL pour PT

English Desc. Pump unit 6500XL for PT

Réf.	Quantité	U/M	Produit	Description française	English Description
1	1.00	UNITE	JB-025FF00300	Cadran mont. vert. 1/4"mnpt 0 à 300 lb/po2x21/2"l br	Top mount gage 1/4"mnpt 0 to 300 psi x 2 1/2"l br
3	1.00	UNITE	MS-21476NY	Adaptateur en T 3/4"fnpt x 3/4"fnpt x 1/4"fnpt céd.40 ny	T adapter 3/4"fnpt x 3/4"fnpt x 1/4"fnpt ced.40 ny.
4	1.00	UNITE	JB-EL3412NY	Adapt. coudé 3/4"mnpt x 1/2"hb céd.80 ny	Elbow adapt. 3/4"mnpt x 1/2"hb ced.80 ny
5	1.00	UNITE	JB-681534300	Régulateur de pression 3/4" 300 lb/po2	Pressure regulator 3/4" 300 psi
6	1.00	UNITE	JB-EL3434NY	Adapt. coudé 3/4"mnpt x 3/4"hb céd.80 ny	Elbow adapt. 3/4"mnpt x 3/4"hb ced.80 ny
7	1.00	UNITE	JB-M3400NY	Mamelon court 3/4"mnpt x 3/4"mnpt céd.80 ny	Close nipple 3/4"mnpt x 3/4"mnpt ced.80 ny
8	1.00	UNITE	JB-6500XL	Pompe à rouleau Sylver,9.7 gpm à 540 rpm, 300 lb/po2	Roller pump Sylver, 9.7 gpm at 540 rpm, 300 psi
9	1.00	UNITE	CA-4016H58K0	Demi accouplement à chaîne, trou 5/8"	Half chain coupling, hole 5/8"
10	1.00	UNITE	CA-4016H1K14	Demi accouplement à chaîne, trou 1",16 dents	Half chain coupling, hole 1",16 teeth
11	1.00	UNITE	CA-4016	Chaîne à rouleaux #40-16 mailles	Roller chain #40- 16 links
12	1.00	UNITE	MS-MLHP50C4C	Moteur hydraulique M+S, 50cc, arbre 1"	M+S hydraulic motor, 50cc, shaft 1"
13	2.00	UNITE	DA-SHAS12	Collier de serrage en acier inox. 9/16" x 1 1/4"	Stainless steel collar 9/16" x 1 1/4"
14	22.00	POUCE	LV-342N	Boyau noir, 3/4", 150 lb/po2, caoutchouc 1 pli	Black hose 3/4", 1 ply, 150 psi
15	1.00	UNITE	JB-EL1034NY	Adapt. coudé 1"mnpt x 3/4"hb céd.80 ny	Elbow adapt. 1"mnpt x 3/4"hb ced.80 ny
16	1.00	UNITE	MS-UPT01S	Support moteur hydraulique	Hydraulic motor brace
17	1.00	UNITE	JB-IMB0808NY	Adapt. droit 1"mnpt x 1"hb céd.80 ny	Straight adapt. 1"mnpt x 1"hb ced.80 ny
18	1.00	UNITE	JB-5898	Nut brass régl. 6815	Brass nut regulator 6815
24	8.00	POUCE	LV-1PVC	Boyau vert, 1", 85 lb/po2, PVC style "j"	Green hose style "j", 1", pvc
26	1.00	UNITE	JB-TT 100NY	Adapt. en t 1"fnpt x 1"fnpt x 1"fnpt céd.80 ny.	T adapt. 1"fnpt x 1"fnpt x 1"fnpt ced.80 ny.
27	1.00	UNITE	JB-M1000NY40	Mamelon court 1"mnpt x 1"mnpt céd.40 ny	Close nipple 1"mnpt x 1"mnpt ced.40 ny
34	2.00	UNITE	DA-SHAS16	Collier de serrage en acier inox. 11/16" x 1 1/2"	Stainless collar 11/16" x 1 1/2"
35	1.00	UNITE	JB-EL3410NY	Adapt. coudé 3/4"mnpt x 1"hb céd.80 ny	Elbow adapt. 3/4"mnpt x 1"hb ced.80 ny



2855 Marleau Avenue, Suite A, Cornwall, Ontario K6H 7B6

Tel: 613 938-2900 Fax: 613 938-8219

www.cie-eic.com

Desc. Française Ensemble réservoir de rinçage 22 litres pour pré-trempage
 English Desc. 22 liter pre- wet rinsing tank kit

Réf.	Quantité	Produit	Description française	English Description
1	1.00	AC-SS000612	Rés. rect. 23 l, 6 gal. 12"x8" x15", poly	Rect. tank 23 l, 6 gal. 12"x8"x15", poly
2	2.00	MS-CSS126	Courroie inox 1" x 26"	Stainless strap 1" x 26"
3	1.00	RA-5034P	Adapt. de rés. 1"fnpt x 1"fnpt ny	Tank adapt. 1"fnpt x 1"fnpt ny
4	1.00	JB-IMB0808NY	Adapt. droit 1"mnpt x 1"hb céd.80 ny	Straight adapt. 1"mnpt x 1"hb ced.80 ny
5	2.00	DA-SHAS16	Collier de serrage en acier inox. 11/16" x 1 1/2"	Stainless collar 11/16" x 1 1/2"
6	5.00	LV-1PVC	Boyau vert, 1", 85 lb/po2, PVC style"j"	Green hose style "j", 1", pvc

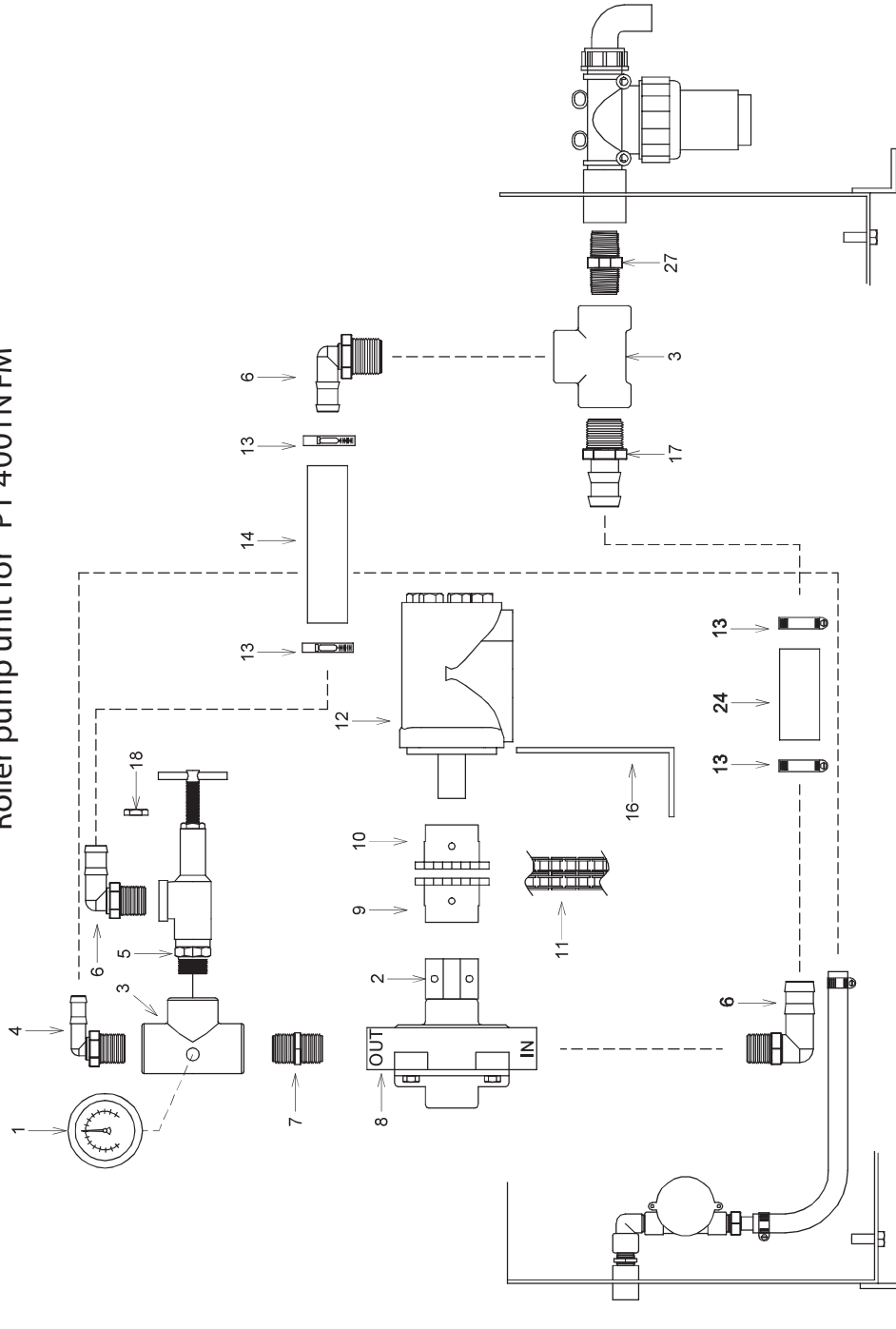
C.I.E. CHAMPION
 INDUSTRIAL
 EQUIPMENT

2855 Marleau Avenue, Suite A, Cornwall, Ontario K6H 7B6

Tel: 613 938-2900 Fax: 613 938-8219

www.cie-eic.com

Unit de pompage # rouleaux pour PT40 01NFM
 Roller pump unit for PT 4001NFM



IPULVCOMAPP_DÉGLAÇANTPTN4001H			
DATE: 2006-09-01	PAR _{BY} : D.T.		
REV: 2007-07-10	PAR _{BY} : D.T.	#REV: 0	
# REC: MS-PTN4001H			
			APP:

Desc. Française Unité de pompage à rouleaux pour P T4001NFM

English Desc. Roller pump unit for P T4001NFM

Réf.	Quantité	Produit	Description française	English Description
1	1.00	JB-025FFBC00300	Cadran mont. arr. 1/4"mnpt 0 à 300 lb/po2x2 1/2"l br	Back mount gage 1/4"mnpt 0 to 300 psi x2 1/2"l br
2	1.00	MS-CP12SS	Cale de pompe 1/2" inox	1/2" spacer for pompe ss
3	2.00	JB-TT34NY	Adapt. en t 3/4"fnpt x 3/4"fnpt x 3/4"fnpt céd.80 ny	T adapt. 3/4"fnpt x 3/4"fnpt x 3/4"fnpt ced.80 ny.
4	1.00	JB-EL3412NY	Adapt. coudé 3/4"mnpt x 1/2"hb céd.80 ny	Elbow adapt. 3/4"mnpt x 1/2"hb ced.80 ny
5	1.00	JB-681534300	Régulateur de pression 3/4" 300 lb/po2	Pressure regulator 3/4" 300 psi
6	3.00	JB-EL3434NY	Adapt. coudé 3/4"mnpt x 3/4"hb céd.80 ny	Elbow adapt. 3/4"mnpt x 3/4"hb ced.80 ny
7	1.00	JB-M3400NY	Mamelon court 3/4"mnpt x 3/4"mnpt céd.80 ny	Close nipple 3/4"mnpt x 3/4"mnpt ced.80 ny
8	1.00	JB-4001N	Pompe à rouleaux 9 gpm, 150 lb/po2, shaft 5/8", Ni-Resist	Roller pump, Ni-Resist, 9 gpm, 150 psi, 5/8" shaft
9	1.00	CA-4016H58K0	Demi accouplement à chaîne, trou 5/8"	Half chain coupling, hole 5/8"
10	1.00	CA-4016H1K14	Demi accouplement à chaîne, trou 1", 16 dents	Half chain coupling, hole 1", 16 teeth
11	1.00	CA-4016	Chaîne à rouleaux #40-16 mailles	Roller chain #40- 16 links
12	1.00	MS-MLHP32C4C	Moteur hydraulique M+S, 32cc, arbre 1"	M+S hydraulic motor, 32cc, shaft 1"
13	4.00	DA-SHAS12	Collier de serrage en acier inox. 9/16" x 1 1/4"	Stainless steel collar 9/16" x 1 1/4"
14	7.50	AS-341N	Boyau gris 3/4", 200 lbs/po2, PVC/Polyuréthane***	PVC/Polyuréthane hose 3/4", gray 200 psi***
16	1.00	MS-UPT01S	Support moteur hydraulique	Hydraulic motor brace
17	1.00	JB-IMB0606NY	Adapt. droit 3/4"mnpt x 3/4"hb céd.80 ny.	Straight adapt. 3/4"mnpt x 3/4"hb ced.80 ny.
18	1.00	JB-5898	Nut brass régl. 6815	Brass nut regulator 6815
24	20.00	AS-341N	Boyau gris 3/4", 200 lbs/po2, PVC/Polyuréthane***	PVC/Polyuréthane hose 3/4", gray 200 psi***
27	1.00	BJ-RN100075	Mamelon réducteur 1"mnpt x 3/4"mnpt céd.80 ny	Nipple red. 1"mnpt x 3/4"mnpt ced.80 ny

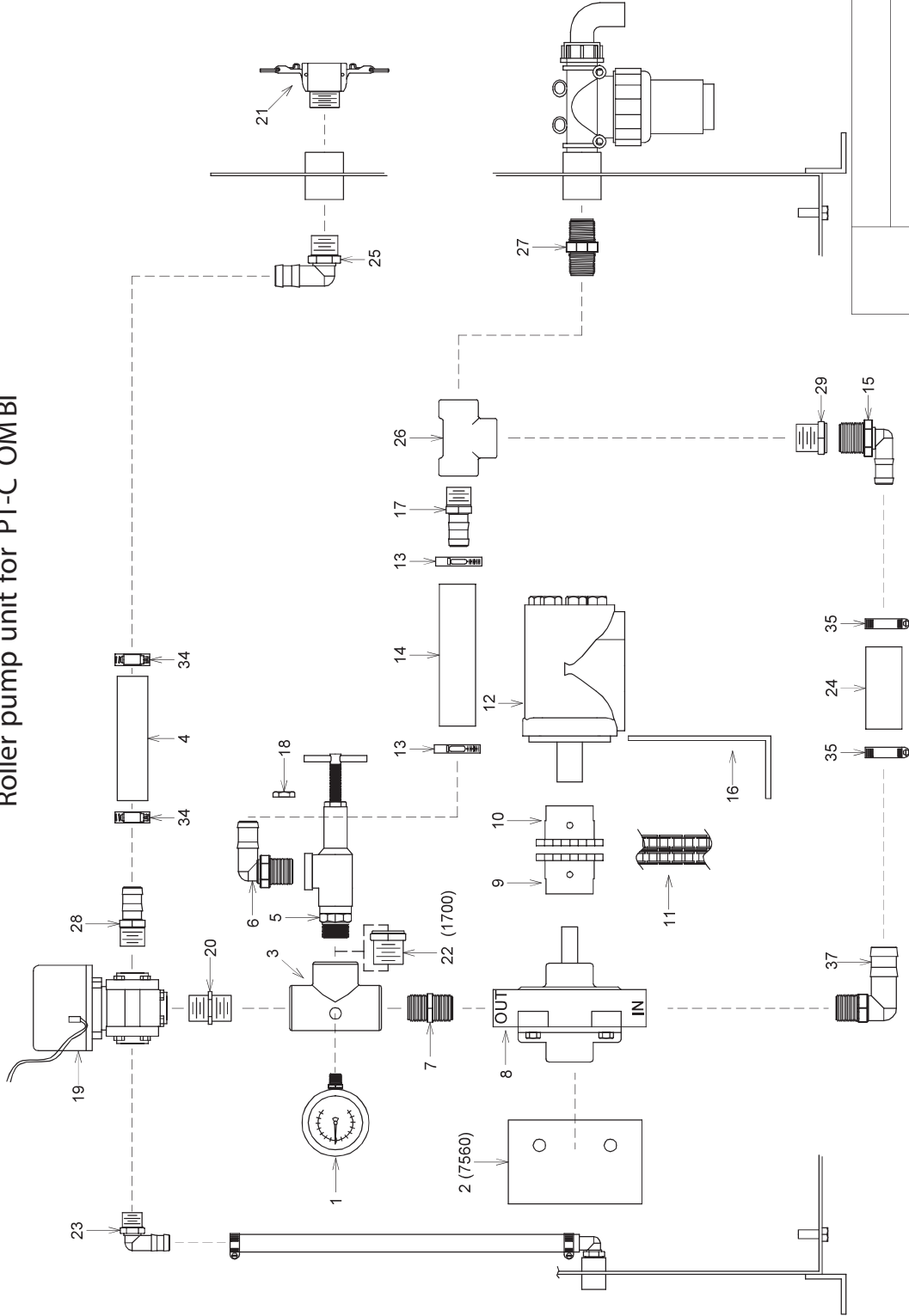
**C.I.E. CHAMPION
INDUSTRIAL
EQUIPMENT**

2855 Marleau Avenue, Suite A, Cornwall, Ontario K6H 7B6

Tel: 613 938-2900 Fax: 613 938-8219

www.cie-eic.com

Unité de pompage à rouleaux pour PT-C OMBI
 Roller pump unit for PT-C OMBI



IPULVCOMAPP_DÉGLAÇANTPTROUL_COMBI

DATE: 2004-11-17

PAR_{BY}: E.L.

REV: 2006-02-22

PAR_{BY}: D.T. #REV: 1

REC.: MS-PTXL7560HC

APP:

Desc. Française Unité de pompage 7560XL pour P T-COMBI
English Desc. Pump unit 7560XL for P T-COMBI

Réf.	Quantité	Produit	Description française	English Description
1	1.00	JB-025FF00300	Cadran mont. vert. 1/4"mnpt 0 à 300 lb/po2x21/2"l br	Top mount gage 1/4"mnpt 0 to 300 psi x 2 1/2"l br
2	1.00	MS-UPT03E	Espaceur pompe pre-mouillage	Pre-wet pump spacer
3	1.00	JB-TT 34NY	Adapt. en t 3/4"fnpt x 3/4"fnpt x 3/4"fnpt céd.80 ny	T adapt. 3/4"fnpt x 3/4"fnpt x 3/4"fnpt ced.80 ny.
4	2.00	LV-1142N	Boyau noir, 1 1/4", 150 lb/po2, 2pl. caoutchouc	Hose 1 1/4"2pl.black smooth cover
5	1.00	JB-681534300	Régulateur de pression 3/4" 300 lb/po2	Pressure regulator 3/4" 300 psi
6	1.00	JB-EL3410NY	Adapt. coudé 3/4"mnpt x 1"hb céd.80 ny	Elbow adapt. 3/4"mnpt x 1"hb ced.80 ny
7	1.00	JB-M3400NY	Mamelon court 3/4"mnpt x 3/4"mnpt céd.80 ny	Close nipple 3/4"mnpt x 3/4"mnpt ced.80 ny
8	1.00	JB-7560XL	Pompe à rouleaux 22 gpm, 300 lb/po2, 1000 rpm	Roller pump 22 gpm, 300 psi, 1000 rpm
9	1.00	MS-4016H1516	Demi acc 16 dents #40, trou 15/16",clé 1/4"	Coupling, 16 teeth #40, 15/16" hole, 1/4"keyway
10	1.00	CA-4016H1K14	Demi accouplement à chaîne, trou 1",16 dents	Half chain coupling, hole 1",16 teeth
11	1.00	CA-4016	Chaîne à rouleaux #40-16 mailles	Roller chain #40- 16 links
12	1.00	MS-MLHP32C4C	Moteur hydraulique M+S, 32cc, arbre 1"	M+S hydraulic motor, 32cc, shaft 1"
13	2.00	DA-SHAS20	Collier de serrage en acier inox. 3/4" x 1 3/4"	Stainless collar 3/4" x 1 3/4"
14	24.00	LV-12N	Boyau noir, 1", 150 lb/po2, caoutchouc 2 plis uni	Black hose, 1", 150 psi, rubber smooth 2 pli
15	1.00	JB-EL1141NY	Adapt. coudé 1 1/4"mnpt x 1"hb céd.80 ny	Elbow adapt. 1 1/4"mnpt x 1"hb ced.80 ny
16	1.00	MS-UPT03S	Support moteur hydraulique / pompe 7500	Hydraulic motor brace / pump 7500
17	1.00	JB-IMB1208NY	Adapt. droit 1 1/2"mnpt x 1"hb céd.80 ny	Straight adapt. 1 1/2"mnpt x 1"hb ced.80 ny
18	1.00	JB-5898	Nut brass régl. 6815	Brass nut regulator 6815
19	1.00	JB-344AEC31	Valve mot. à bille 3v 1"fnpt 300 lb/po2 12vcc ny	Ball mot. valve 3v 1"fnpt 300 psi 12vdc ny
20	1.00	BJ-RN100075	Mamelon réducteur 1"mnpt x 3/4"mnpt céd.80 ny	Nipple red. 1"mnpt x 3/4"mnpt ced.80 ny
21	1.00	JB-B1PG	Qc à came fem. 1" x 1"mnpt ny	Came lever coupler fem. 1" x 1"mnpt ny
23	2.00	JB-EL1012NY40	Adapt. coudé 1"mnpt x 1/2"hb céd.40 ny	Elbow adapt. 1"mnpt x 1/2"hb ced.40 ny
24	9.00	LV-1PVC	Boyau vert, 1", 85 lb/po2, PVC style"j"	Green hose style "j", 1", pvc
25	1.00	JB-EL10114NY	Adapt. coudé 1"mnpt x 1 1/4"hb céd.80 ny	Elbow adapt. 1"mnpt x 1 1/4"hb ced.80 ny
26	1.00	JB-TT 112NY	Adapt. en t 1 1/2"fnpt céd.80 ny.	T adapt. 1 1/2"fnpt ced.80 ny.
27	1.00	JB-M1120NY	Mamelon court 1 1/2"mnpt x 1 1/2"mnpt céd.80 ny	Close nipple 1 1/2"mnpt x 1 1/2"mnpt ced.80 ny
28	1.00	JB-IMB0810NY	Adapt. droit 1"mnpt x 1 1/4"hb céd.80 ny	Straight adapt. 1"mnpt x 1 1/4"hb ced.80 ny
29	1.00	JB-RB112114NY	Réduit 1 1/2"mnpt x 1 1/4"fnpt céd.80 ny	Reducer 1 1/2"mnpt x 1 1/4"fnpt ced.80 ny
34	2.00	DA-SHAS24	Collier de serrage en acier inox. 1 1/16" x 2"	Stainless collar 1 1/16" x 2"
35	2.00	DA-SHAS20	Collier de serrage en acier inox. 3/4" x 1 3/4"	Stainless collar 3/4" x 1 3/4"
37	1.00	JB-EL3410NY	Adapt. coudé 3/4"mnpt x 1"hb céd.80 ny	Elbow adapt. 3/4"mnpt x 1"hb ced.80 ny

**C.I.E. CHAMPION
INDUSTRIAL
EQUIPMENT**

2855 Marleau Avenue, Suite A, Cornwall, Ontario K6H 7B6
Tel: 613 938-2900 Fax: 613 938-8219
www.cie-eic.com

Desc. Française Unité de pompage 1700XL pour P T-COMBI

English Desc. Pump unit 1700XL for P T-COMBI

Réf.	Quantité	Produit	Description française	English Description
1	1.00	JB-025FF00300	Cadran mont. vert. 1/4"mnpt 0 à 300 lb/po2x21/2"l br	Top mount gage 1/4"mnpt 0 to 300 psi x 2 1/2"l br
3	1.00	JB-TT100NY	Adapt. en t 1"fnpt x 1"fnpt x 1"fnpt céd.80 ny.	T adapt. 1"fnpt x 1"fnpt x 1"fnpt ced.80 ny.
4	2.00	LV-1142N	Boyau noir, 1 1/4", 150 lb/po2, 2pl. caoutchouc	Hose 1 1/4"2pl.black smooth cover
5	1.00	JB-681534300	Régulateur de pression 3/4" 300 lb/po2	Pressure regulator 3/4" 300 psi
6	1.00	JB-EL3410NY	Adapt. coudé 3/4"mnpt x 1"hb céd.80 ny	Elbow adapt. 3/4"mnpt x 1"hb ced.80 ny
7	1.00	JB-M1000NY40	Mamelon court 1"mnpt x 1"mnpt céd.40 ny	Close nipple 1"mnpt x 1"mnpt ced.40 ny
8	1.00	JB-1700XL	Pompe rouleau xl, 45 gpm, 200 lb/po2, 1000 r/min	Roller pump xl series, 45 gpm, 200 psi, 1000 rpm
9	1.00	MS-4016H1516	Demi acc 16 dents #40, trou 15/16",clé 1/4"	Coupling, 16 teeth #40, 15/16" hole, 1/4"keyway
10	1.00	CA-4016H1K14	Demi accouplement à chaîne, trou 1",16 dents	Half chain coupling, hole 1",16 teeth
11	1.00	CA-4016	Chaîne à rouleaux #40-16 mailles	Roller chain #40- 16 links
12	1.00	MS-MLHP50C4C	Moteur hydraulique M+S, 50cc, arbre 1"	M+S hydraulic motor, 50cc, shaft 1"
13	2.00	DA-SHAS20	Collier de serrage en acier inox. 3/4" x 1 3/4"	Stainless collar 3/4" x 1 3/4"
14	24.00	LV-12N	Boyau noir, 1", 150 lb/po2, caoutchouc 2 plis uni	Black hose, 1", 150 psi, rubber smooth 2 pli
15	1.00	JB-EL114NY	Adapt. coudé 1 1/4"mnpt x 1 1/4"hb céd.80 ny	Elbow adapt. 1 1/4"mnpt x 1 1/4"hb ced.80 ny
16	1.00	MS-UPT03SA	Support moteur hydraulique / pompe 1700	Hydraulic motor brace / pump 1700
17	1.00	JB-IMB1208NY	Adapt. droit 1 1/2"mnpt x 1"hb céd.80 ny	Straight adapt. 1 1/2"mnpt x 1"hb ced.80 ny
18	1.00	JB-5898	Nut brass régl. 6815	Brass nut regulator 6815
19	1.00	JB-344AEC31	Valve mot. à bille 3v 1"fnpt 300 lb/po2 12vcc ny	Ball mot. valve 3v 1"fnpt 300 psi 12vdc ny
20	1.00	JB-M1000NY40	Mamelon court 1"mnpt x 1"mnpt céd.40 ny	Close nipple 1"mnpt x 1"mnpt ced.40 ny
21	1.00	JB-B1PG	Qc à came fem. 1" x 1"mnpt ny	Came lever coupler fem. 1" x 1"mnpt ny
22	1.00	JB-RB10034NY	Réduit 1"mnpt x 3/4"fnpt céd.80 ny	Reducer 1"mnpt x 3/4"fnpt ced.80 ny
23	1.00	JB-EL1012NY40	Adapt. coudé 1"mnpt x 1/2"hb céd.40 ny	Elbow adapt. 1"mnpt x 1/2"hb ced.40 ny
24	9.00	LV-114PVC	Boyau 1 1/4", 85 lb/po2, succion pvc	1 1/4" reinforce pvc
25	1.00	JB-EL10114NY	Adapt. coudé 1"mnpt x 1 1/4"hb céd.80 ny	Elbow adapt. 1"mnpt x 1 1/4"hb ced.80 ny
26	1.00	JB-TT112NY	Adapt. en t 1 1/2"fnpt céd.80 ny.	T adapt. 1 1/2"fnpt ced.80 ny.
27	1.00	JB-M1120NY	Mamelon court 1 1/2"mnpt x 1 1/2"mnpt céd.80 ny	Close nipple 1 1/2"mnpt x 1 1/2"mnpt ced.80 ny
28	1.00	JB-IMB0810NY	Adapt. droit 1"mnpt x 1 1/4"hb céd.80 ny	Straight adapt. 1"mnpt x 1 1/4"hb ced.80 ny
29	1.00	JB-RB112114NY	Réduit 1 1/2"mnpt x 1 1/4"fnpt céd.80 ny	Reducer 1 1/2"mnpt x 1 1/4"fnpt ced.80 ny
34	2.00	DA-SHAS24	Collier de serrage en acier inox. 1 1/16" x 2"	Stainless collar 1 1/16" x 2"
35	2.00	DA-SHAS24	Collier de serrage en acier inox. 1 1/16" x 2"	Stainless collar 1 1/16" x 2"
37	1.00	JB-EL10114NY	Adapt. coudé 1"mnpt x 1 1/4"hb céd.80 ny	Elbow adapt. 1"mnpt x 1 1/4"hb ced.80 ny

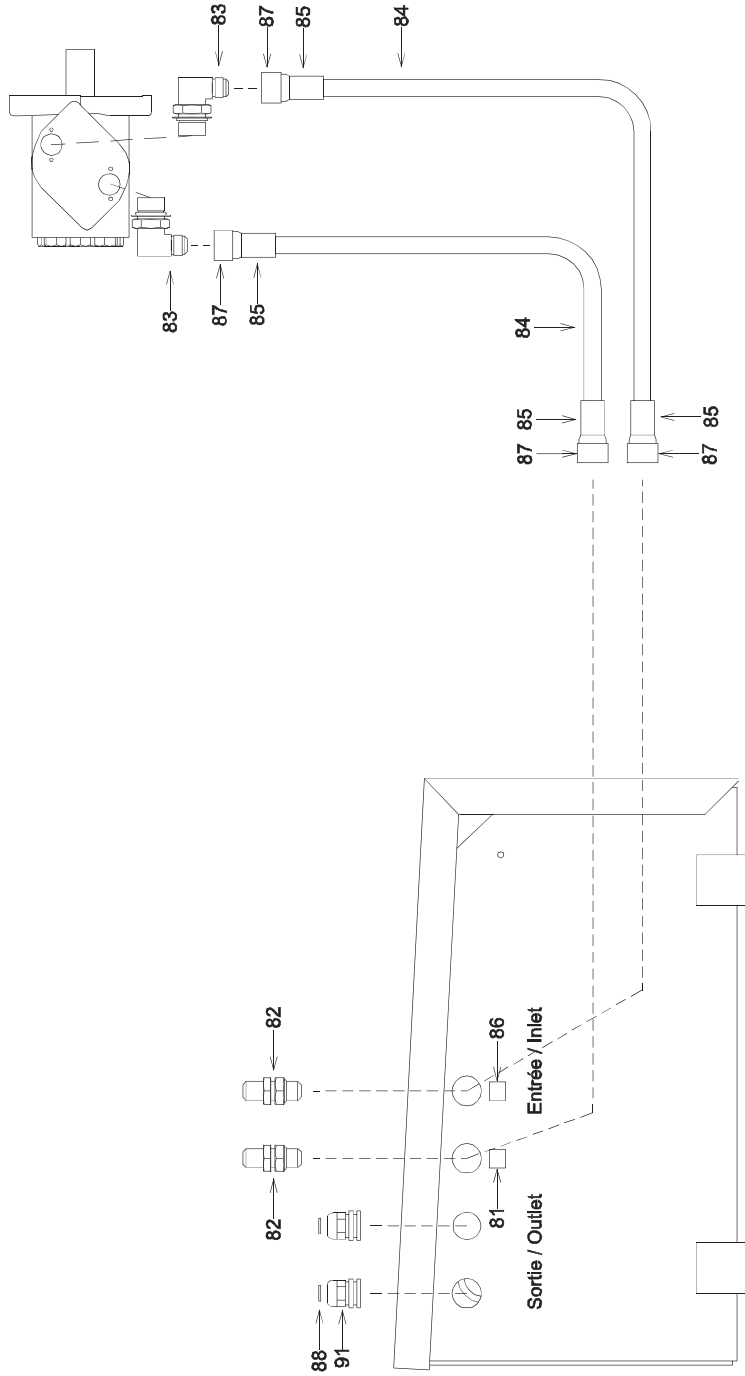
**C.I.E. CHAMPION
INDUSTRIAL
EQUIPMENT**

2855 Marleau Avenue, Suite A, Cornwall, Ontario K6H 7B6

Tel: 613 938-2900 Fax: 613 938-8219

www.cie-eic.com

Plomberie hydraulique pour PT pompe à rouleaux
 Hydraulic plumbing for PT roller pump



IPULVCOMAPP_DÉGLAÇANT/PTPHROUL	
DATE: 2003-07-09	PAR / BY: G.L.
REV: 2004-04-16	PAR / BY: E.L.
# REC: MS-PTPHROUL	# REV: 1
APP:	

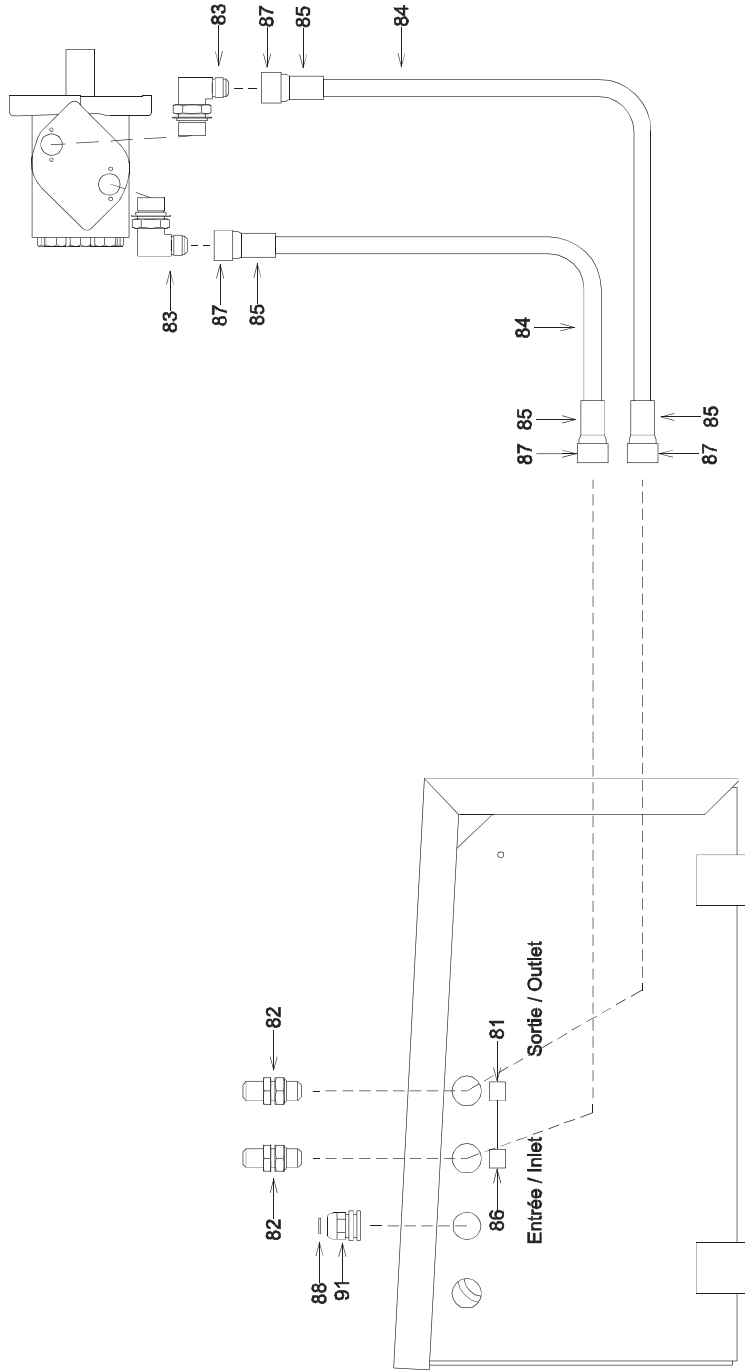
Desc. Française Plomberie hydraulique pour P TXLH
English Desc. Hydraulic plumbing for P TXLH

Réf.	Quantité	Produit	Description française	English Description
81	1.00	AU-DECSORTIE	Autocollant sortie	Outlet decal
82	2.00	AU-303588	Union avec fixation 3/4-16mjjc x 3/4-16mjjc pl	Union with bulkhead 3/4-16mjjc x 3/4-16mjjc pl
83	2.00	AU-3052108	Coude 7/8-14morb x 3/4-16mjjc cé.d.80 pl	Elbow adapt. 7/8-14morb x 3/4-16mjjc ced.80 pl
84	36.00	FH-H122H	Boyau 1/2"x 2plis, noir 4000 lbs/po2, 275oF	Hose 1/2"x 2ply, black 4000 psi, 275oF
84	36.00	FH-H122H	Boyau 1/2"x 2plis, noir 4000 lbs/po2, 275oF	Hose 1/2"x 2ply, black 4000 psi, 275oF
85	4.00	AU-IS8SCFHT	Ferrule 1/2"pour boyau FH-H122H	Ferrule 1/2" for hose FH-H122H
86	1.00	AU-DECENTREE	Autocollant entrée	Entry decal
87	4.00	AU-N9388	Raccord droit 1/2"hb x 3/4-16fpjjc pl	Straight adapt. 1/2"hb x 3/4-16fpjjc pl
88	2.00	JB-CP3942	Bouchon brass / jet	Brass cap / nozzle
91	2.00	AU-CD13NRBK	Connecteur étanche trou 5/16"gris, 1/2" mnpt	Small wat.-tight 5/16"hole grey, 1/2"mnpt



2855 Marleau Avenue, Suite A, Cornwall, Ontario K6H 7B6
Tel: 613 938-2900 Fax: 613 938-8219
www.cie-eic.com

Plomberie hydraulique pour PT pompe rouleaux
 Hydraulic plumbing for PT roller pump



IPULVCOMAPP_DÉGLAÇANTPTPHROULA	
DATE: 2006-09-19	PAR _{By} : D.T.
REV:	PAR _{By} : #REV:
# REC.: MS-PTPHROULA	
APP:	

Desc. Française Plomberie hydraulique pour P T4001

English Desc. Hydraulic plumbing for P T4001

Réf.	Quantité	Produit	Description française	English Description
81	1.00	AU-DECSORTIE	Autocollant sortie	Outlet decal
82	2.00	AU-303588	Union avec fixation 3/4-16mjjc x 3/4-16mjjc pl	Union with bulkhead 3/4-16mjjc x 3/4-16mjjc pl
83	2.00	AU-3052108	Coude 7/8-14morb x 3/4-16mjjc céd.80 pl	Elbow adapt. 7/8-14morb x 3/4-16mjjc ced.80 pl
84	36.00	FH-H122H	Boyau 1/2"x 2plis, noir 4000 lbs/po2, 275oF	Hose 1/2"x 2ply, black 4000 psi, 275oF
84	36.00	FH-H122H	Boyau 1/2"x 2plis, noir 4000 lbs/po2, 275oF	Hose 1/2"x 2ply, black 4000 psi, 275oF
85	4.00	AU-IS8SCFHT	Ferrule 1/2"pour boyau FH-H122H	Ferrule 1/2" for hose FH-H122H
86	1.00	AU-DECENTREE	Autocollant entrée	Entry decal
87	4.00	AU-N9388	Raccord droit 1/2"hb x 3/4-16fpjjc pl	Straight adapt. 1/2"hb x 3/4-16fpjjc pl
88	1.00	JB-CP3942	Bouchon brass / jet	Brass cap / nozzle
91	1.00	AU-CD13NRBK	Connecteur étanche trou 5/16"gris, 1/2" mnpt	Small wat.-tight 5/16"hole grey, 1/2"mnpt

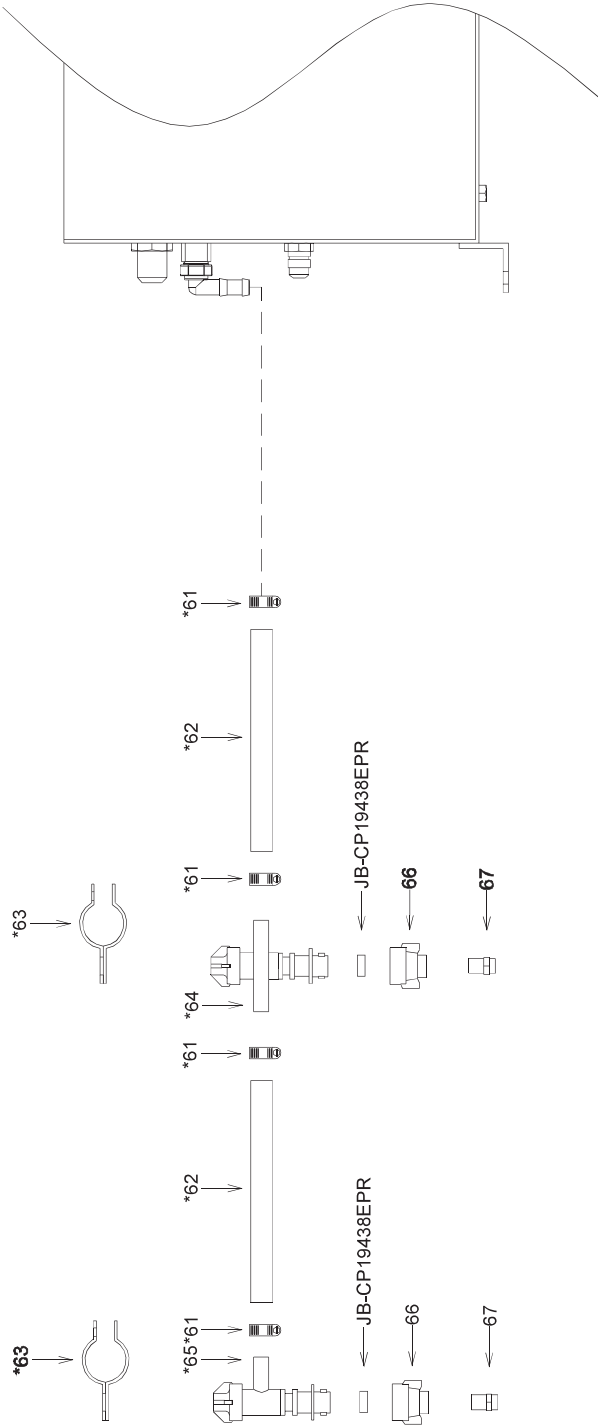
C.I.E. CHAMPION
INDUSTRIAL
EQUIPMENT

2855 Marleau Avenue, Suite A, Cornwall, Ontario K6H 7B6

Tel: 613 938-2900 Fax: 613 938-8219

www.cie-eic.com

Ensemble de distribution pour PT ..., 2 jets Distribution nozzles kit for PT ..., 2 nozzles

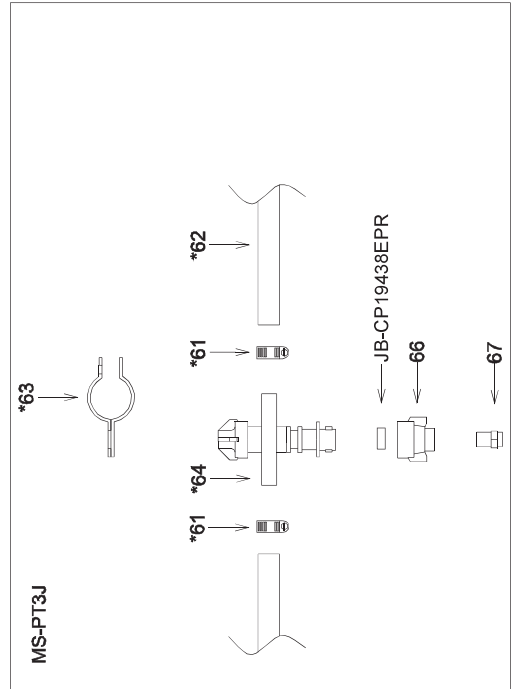


flow chart for #15 nozzle, 1.3 specific gravity:

psi at nozzle	1 nozzle	2 nozzles	3 nozzles
5 psi:	.50 gpm	.96 gpm	1.4 gpm
10 psi:	.66 gpm	1.3 gpm	2.0 gpm
20 psi:	.96 gpm	1.8 gpm	2.8 gpm
30 psi:	1.1 gpm	2.3 gpm	3.4 gpm
40 psi:	1.3 gpm	2.6 gpm	3.9 gpm
60 psi:	1.6 gpm	3.2 gpm	4.8 gpm
80 psi:	1.8 gpm	3.7 gpm	5.6 gpm
100 psi:	2.1 gpm	4.1 gpm	6.2 gpm
200 psi:	2.9 gpm	5.9 gpm	8.8 gpm
300 psi:	3.6 gpm	7.2 gpm	10.8 gpm

flow chart for #10 nozzle, 1.3 specific gravity:

psi at nozzle	1 nozzle	2 nozzles	3 nozzles
5 psi:	.31 gpm	.61 gpm	1.0 gpm
10 psi:	.43 gpm	.88 gpm	1.3 gpm
20 psi:	.62 gpm	1.2 gpm	1.8 gpm
30 psi:	.75 gpm	1.5 gpm	2.3 gpm
40 psi:	.88 gpm	1.8 gpm	2.6 gpm
60 psi:	1.1 gpm	2.1 gpm	3.2 gpm
80 psi:	1.2 gpm	2.5 gpm	3.7 gpm
100 psi:	1.4 gpm	2.8 gpm	4.2 gpm
200 psi:	1.9 gpm	3.9 gpm	5.8 gpm
300 psi:	2.4 gpm	4.7 gpm	7.1 gpm



IPULVCOMAPP_DÉGLAÇANTPTJ26510			
DATE: 2003-07-08	PAR _{By} : G.L.		
REV: 2010-09-03	PAR _{By} : D.T.	#REV: 1	
# REC.: MS-PTJ26510 MS-PTJ26515			
MS-PT3J	MS-PT3J15		
			APP:

Desc. Française Ensemble de distribution pour P T..., 2 jets 6505

English Desc. Distribution nozzles kit for P T..., 2 nozzles 6505

Réf.	Quantité	Produit	Description française	English Description
61	4.00	DA-SHAS6	Collier de serrage en acier inox. 3/8" x 7/8"	Stainless collar 3/8" x 7/8"
62	10.00	LV-122N	Boyau noir, 1/2", 150 lb/po2, caoutchouc 2 plis lisse	1/2 hose 2 ply 01-150 black smooth
63	2.00	JB-QJ1111	Support 1" tube rond / trou carré	Collar for round tube 1"
64	1.00	JB-22252312500N	Support moule/ jet 2 entrées 1/2"	Moulded holder/ jet 2 inlet 1/2"
65	1.00	JB-22251311500N	Support moule/ jet 1 entrée 1/2"	Moulded holder/ jet 1 inlet 1/2"
65	2.00	JB-1/4MEG6505	Buse balai 65o#5 1/4"mnpt inox.	Flat spray nozzle 65o#5 1/4"mnpt ss.
66	2.00	JB-QJ467614CELR	Écrou 1/4 tour / joint d'étanchéité / 1/4" fnpt	Twist cap / gasket / 1/4" fnpt
68	20.00	AU-L141200M	Attaches pour câbles 14"-120 lb, 1/4" la. noires	Black tie rap 14"-120 lb 1/4"



2855 Marleau Avenue, Suite A, Cornwall, Ontario K6H 7B6

Tel: 613 938-2900 Fax: 613 938-8219

www.cie-eic.com

Desc. Française Ensemble de distribution pour P T..., 2 jets 6510
 English Desc. Distribution nozzles kit for P T..., 2 nozzles 6510

Réf.	Quantité	Produit	Description française	English Description
61	4.00	DA-SHAS6	Collier de serrage en acier inox. 3/8" x 7/8"	Stainless collar 3/8" x 7/8"
62	10.00	LV-122N	Boyaux noirs, 1/2", 150 lb/po2, caoutchouc 2 plis lisse	1/2 hose 2 ply 01-150 black smooth
63	2.00	JB-QJ1111	Support 1" tube rond / trou carré	Collar for round tube 1"
64	1.00	JB-22252312500N	Support moule / jet 2 entrées 1/2"	Moulded holder / jet 2 inlet 1/2"
65	1.00	JB-22251311500N	Support moule / jet 1 entrée 1/2"	Moulded holder / jet 1 inlet 1/2"
66	2.00	JB-QJ467614CELR	Écrou 1/4 tour / joint d'étanchéité / 1/4" fnpt	Twist cap / gas ket / 1/4" fnpt
67	2.00	JB-1/4 MEG6510	Buse balai 65o#10 1/4" mnpt inox.	Flat spray nozzle 65o#10 1/4" mnpt ss.
68	20.00	AU-L141200M	Attaches pour câbles 14"-120 lb, 1/4" la. noires	Black tie rap 14"-120 lb 1/4"

**C.I.E. CHAMPION
INDUSTRIAL
EQUIPMENT**

2855 Marleau Avenue, Suite A, Cornwall, Ontario K6H 7B6

Tel: 613 938-2900 Fax: 613 938-8219

www.cie-eic.com

Desc. Française Ensemble de distribution pour P T..., 2 jets 6515

English Desc. Distribution nozzles kit for P T..., 2 nozzles 6515

Réf.	Quantité	Produit	Description française	English Description
61	4.00	DA-SHAS6	Collier de serrage en acier inox. 3/8" x 7/8"	Stainless collar 3/8" x 7/8"
62	10.00	LV-122N	Boyau noir, 1/2", 150 lb/po2, caoutchouc 2 plis lisse	1/2 hose 2 ply 01-150 black smooth
63	2.00	JB-QJ1111	Support 1" tube rond / trou carré	Collar for round tube 1"
64	1.00	JB-22252312500N	Support moule/ jet 2 entrées 1/2"	Moulded holder/ jet 2 inlet 1/2
65	1.00	JB-22251311500N	Support moule/ jet 1 entrée 1/2"	Moulded holder/ jet 1 inlet 1/2
66	2.00	JB-QJ467614CELR	Écrou 1/4 tour / joint d'étanchéité / 1/4" fnpt	Twist cap / gasket / 1/4" fnpt
67	2.00	JB-1/4MEG6515	Buse balai 65o#15 1/4"mnpt inox.	Flat spray nozzle 65o#15 1/4"mnpt ss.
68	20.00	AU-L141200M	Attaches pour câbles 14"-120 lb, 1/4" la. noires	Black tie rap 14"-120 lb 1/4"

C.I.E. CHAMPION
INDUSTRIAL
EQUIPMENT

2855 Marleau Avenue, Suite A, Cornwall, Ontario K6H 7B6

Tel: 613 938-2900 Fax: 613 938-8219

www.cie-eic.com

Desc. Française Ensemble de 1 buse supplémentaire pour P T..., buse 6510
 English Desc. One nozzle kit for P T..., nozzle 6510

Réf.	Quantité	Produit	Description française	English Description
61	2.00	DA-SHAS6	Collier de serrage en acier inox. 3/8" x 7/8"	Stainless collar 3/8" x 7/8"
62	2.00	LV-122N	Boyaux noirs, 1/2", 150 lb/po2, caoutchouc 2 plis lisse	1/2 hose 2 ply 01-150 black smooth
63	1.00	JB-QJ1111	Support 1" tube rond / trou carré	Collar for round tube 1"
64	1.00	JB-22252312500N	Support moule/ jet 2 entrées 1/2"	Moulded holder/ jet 2 inlet 1/2"
66	1.00	JB-QJ467614CELR	Écrou 1/4 tour / joint d'étanchéité / 1/4" fnpt	Twist cap / gas ket / 1/4" fnpt
67	1.00	JB-1/4 MEG6510	Buse balai 65o#10 1/4" mnpt inox.	Flat spray nozzle 65o#10 1/4" mnpt ss.

C.I.E. CHAMPION
INDUSTRIAL
EQUIPMENT

2855 Marleau Avenue, Suite A, Cornwall, Ontario K6H 7B6
 Tel: 613 938-2900 Fax: 613 938-8219
www.cie-eic.com

Desc. Française Ensemble de distribution pour P T..., 3 jets 6530

English Desc. Distribution nozzles kit for P T..., 3 nozzles 6530

Réf.	Quantité	Produit	Description française	English Description
61	2.00	DA-SHAS6	Collier de serrage en acier inox. 3/8" x 7/8"	Stainless collar 3/8" x 7/8"
62	12.00	LV-122N	Boyau noir, 1/2", 150 lb/po2, caoutchouc 2 plis lisse	1/2 hose 2 ply 01-150 black smooth
63	3.00	JB-QJ1111	Support 1" tube rond / trou carré	Collar for round tube 1"
64	2.00	JB-22252312500N	Support moule/ jet 2 entrées 1/2"	Moulded holder/ jet 2 inlet 1/2"
65	1.00	JB-22251311500N	Support moule/ jet 1 entrée 1/2"	Moulded holder/ jet 1 inlet 1/2"
66	3.00	JB-QJ467614CELR	Écrou 1/4 tour / joint d'étanchéité / 1/4" fnpt	Twist cap / gasket / 1/4" fnpt
67	3.00	JB-1/4MEG6530	Buse balai 65o#30 1/4"mnpt inox.	Flat spray nozzle 65o#30 1/4"mnpt ss.
68	20.00	AU-L141200M	Attaches pour câbles 14"-120 lb, 1/4" la. noires	Black tie rap 14"-120 lb 1/4"

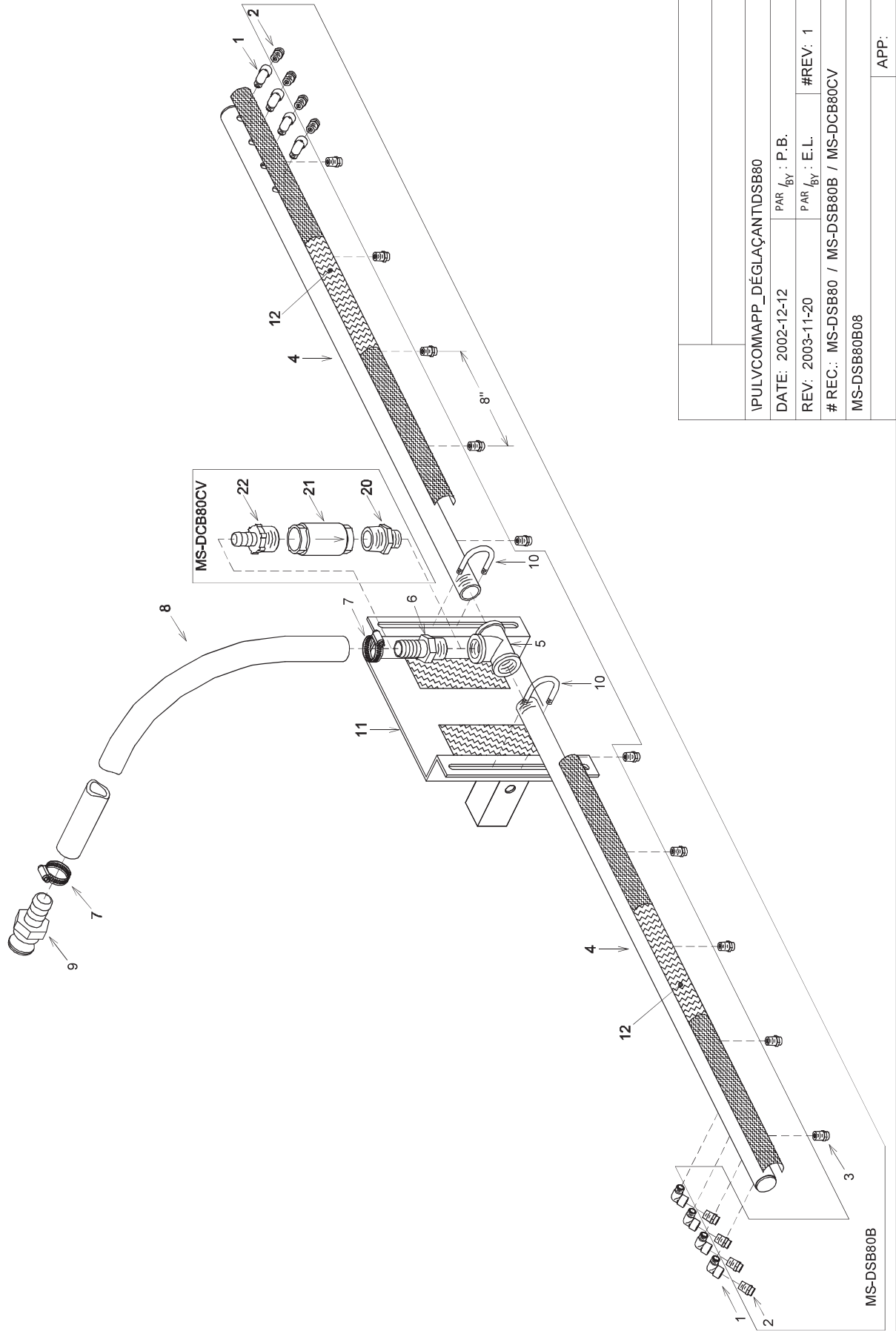
**C.I.E. CHAMPION
INDUSTRIAL
EQUIPMENT**

2855 Marleau Avenue, Suite A, Cornwall, Ontario K6H 7B6

Tel: 613 938-2900 Fax: 613 938-8219

www.cie-eic.com

Rampe d'antigivrage 1-v oie de 1", attache 2"
 1-lane anti-icing 1" boom, 2" hitch



IPULVCOMAPP_DÉGLAÇANTIDSB80			
DATE: 2002-12-12	PAR / BY: P.B.		
REV: 2003-11-20	PAR / BY: E.L.	#REV: 1	
# REC: MS-DSB80 / MS-DSB80B / MS-DCB80CV			
MS-DSB80B08			
			APP:

Desc. Française Rampe d'antigivrage 1-voie de 1", attache 2"

English Desc. 1-lane anti-icing 1" boom, 2" hitch

Réf.	Quantité	Produit	Description française	English Description
1	8.00	DA-EL14MFSS	Coude 1/4"mnpt x 1/4"fnpt céd.40 en acier inox.	Elbow adapt. 1/4"mnpt x 1/4"fnpt ced.40 ss
4	2.00	MS-BRD7A	Tube rampe déglacage 80"	80" De-icing boom tube
5	1.00	DA-T1SS	Raccord en T 1"fnpt x 1"fnpt x 1"fnpt 40 en acier inox.	T adapt. 1"fnpt x 1"fnpt x 1"fnpt ced.40 ss.
6	1.00	JB-IMB0808NY	Adapt. droit 1"mnpt x 1"hb céd.80 ny	Straight adapt. 1"mnpt x 1"hb ced.80 ny
7	2.00	DA-SHAS16	Collier de serrage en acier inox. 11/16" x 1 1/2"	Stainless collar 11/16" x 1 1/2"
8	10.00	LV-12N	Boyau noir, 1", 150 lb/po2, caoutchouc 2 plis uni	Black hose, 1", 150 psi, rubber smooth 2 pli
9	1.00	JB-E1PG	Qc à came mâle 1" x 1"hb ny	Came lever coupler male 1" x 1"hb ny
10	2.00	AU-UBRI381383	Boulon en U rond en acier inox. 3/8" x 1 3/8" x 3"	R u-bolt stainless steel 3/8" x 1 3/8" x 3"
11	1.00	MS-UDRE2	Attache rampe DC sur attelage 2", hauteur fixe	2" hitch bracket for DC boom, fixed height
12	2.00	MS-AC2X3R	Autocollant bande réfléchissante rouge 2" x 3"	Red sticker 2" x 3"



2855 Marleau Avenue, Suite A, Cornwall, Ontario K6H 7B6

Tel: 613 938-2900 Fax: 613 938-8219

www.cie-eic.com

BOM**MS-DSB80B15****REVISION****1**Desc. Française **Kit buses crayon #15, pour rampe dégivrage 1" x 1voie**English Desc. **# 15 pencil nozzles kit for 1-lane x 1" anti-icing boom**

Réf.	Quantité	Produit	Description française	English Description
2	8.00	JB-1/4MEG0015	Buse 0o#15 1/4"mnpt inox.	Direct nozzle 0o#15 1/4"mnpt ss
3	10.00	JB-1/4MEG0015	Buse 0o#15 1/4"mnpt inox.	Direct nozzle 0o#15 1/4"mnpt ss

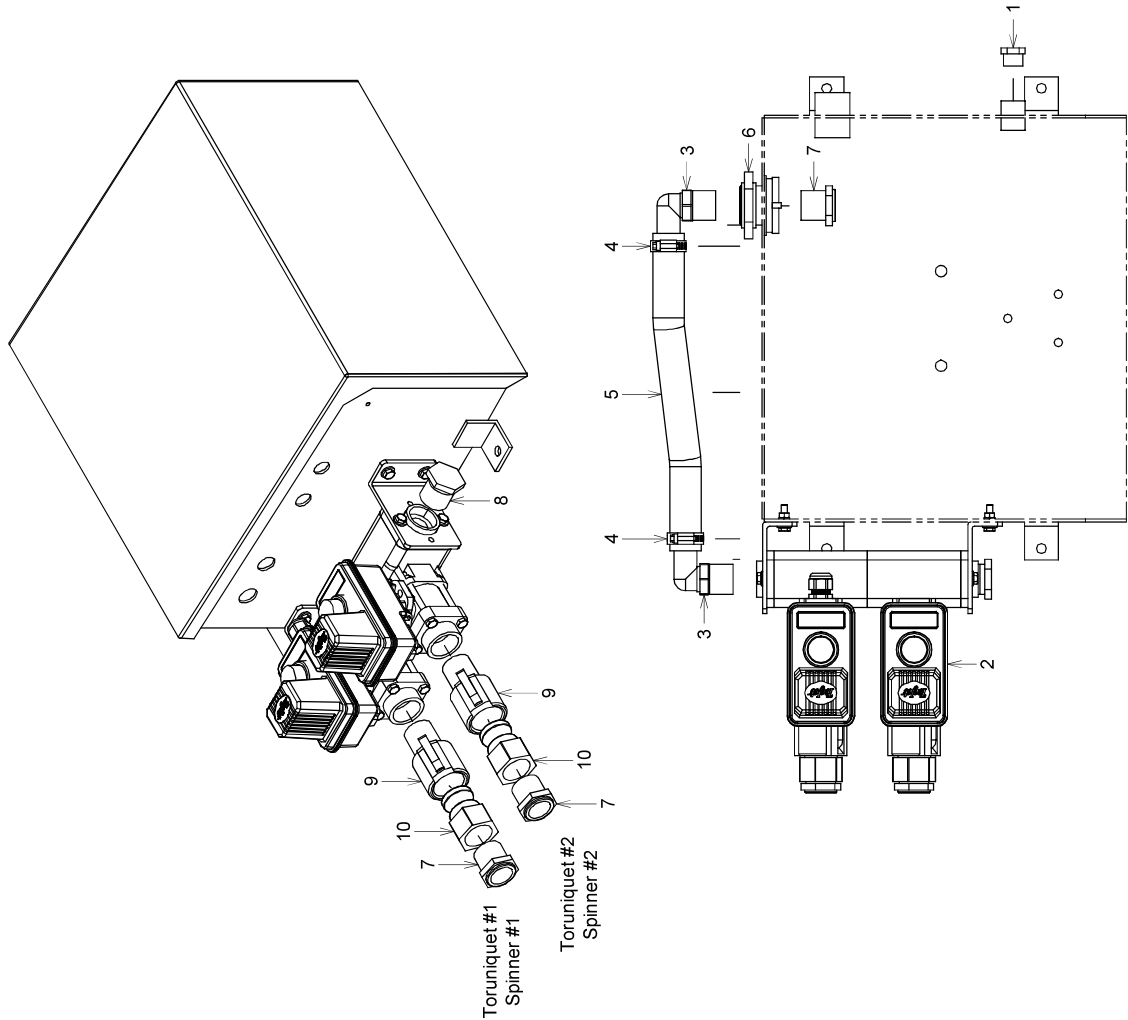
**C.I.E. CHAMPION
INDUSTRIAL
EQUIPMENT**

2855 Marleau Avenue, Suite A, Cornwall, Ontario K6H 7B6

Tel: 613 938-2900 Fax: 613 938-8219

www.cie-eic.com

Kit pré-trempage pour double tourniquet
Dual spinner kit for pre-wet unit



IPULVCOMAPP_DÉGLAÇANTPTDUALSP	
DATE: 2007-09-19	PAR _{By} : D.T.
REV:	PAR _{By} : #REV: 0
# REC.: MS-PTDUALSP	
APP:	

Desc. Française Kit pré-trempage pour double tourniquet

English Desc. Dual spinner kit for pre- wet unit

Réf.	Quantité	Produit	Description française	English Description
1	1.00	JB-VMM0004NY40	Bouchon 1/2"mnpt céd.40 ny	Plug 1/2"mnpt ced.40 ny
2	1.00	JB-AA442AEC44T4	Culasse 2 valves 2 voies 1"fnpt ass.	Manifold 2 valve 2 way 1"fnpt ass.
3	2.00	JB-EL1010NY	Adapt. coudé 1"mnpt x 1"hb céd.80 ny	Elbow adapt. 1"mnpt x 1"hb ced.80 ny
4	2.00	DA-SHAS16	Collier de serrage en acier inox. 11/16" x 1 1/2"	Stainless collar 11/16" x 1 1/2"
5	1.50	LV-12N	Boyau noir, 1", 150 lb/po2, caoutchouc 2 plis uni	Black hose, 1", 150 psi, rubber smooth 2 pli
6	1.00	RA-5034P	Adapt. de rés. 1"fnpt x 1"fnpt ny	Tank adapt. 1"fnpt x 1"fnpt ny
7	3.00	JB-RB10012NY	Réduit 1"mnpt x 1/2"fnpt céd.80 ny	Reducer 1"mnpt x 1/2"fnpt ced.80 ny
8	1.00	JB-VMM0008NY	Bouchon 1"mnpt céd.80 ny	Plug 1"mnpt ced.80 ny
9	2.00	JB-B1PG	Qc à came fem. 1" x 1"mnpt ny	Came lever coupler fem. 1" x 1"mnpt ny
10	2.00	JB-A1PG	Qc à came mâle 1" x 1"fnpt ny	Came lever coupler male 1" x 1"fnpt

**C.I.E. CHAMPION
INDUSTRIAL
EQUIPMENT**

2855 Marleau Avenue, Suite A, Cornwall, Ontario K6H 7B6

Tel: 613 938-2900 Fax: 613 938-8219

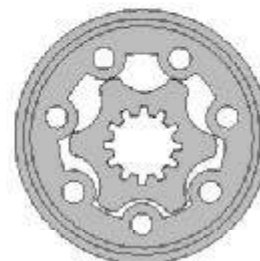
www.cie-eic.com

HYDRAULIC MOTORS MLHP



APPLICATION

- > Conveyors;
- > Feeding mechanism of robots and manipulators;
- > Metal working machines;
- > Textile machines;
- > Machines for agriculture;
- > Food industries;
- > Grass cutting machinery etc.



CONTENTS

Specification data14+17
 Performance data18+24
 Dimensions and mounting - Side ports ... 25
 Wheel motor 26
 Dimensions and mounting - Rear ports ... 27
 Shaft versions 28+29
 Permissible shaft Seal Pressure 30
 Permissible shaft loads 30
 Order code 31

OPTIONS

- > Model- Spool valve, gerotor;
- > Flange and wheel mount;
- > Motor with needle bearing
- > Side and rear ports;
- > Shafts- straight, splined and tapered;
- > SAE, Metric and BSPP ports;
- > Other special features.

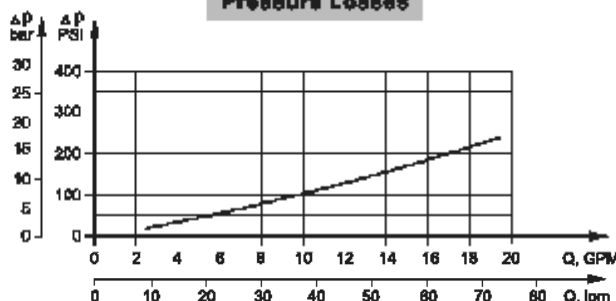
GENERAL

Displacement,	in ³ /rev [cm ³ /rev.]	1.52+38.5 [25+623,6]
Max. Speed,	[RPM]	1600+97
Max. Torque,	In-lb [daNm]	290+4415 [3,3+50]
Max. Output,	HP [kW]	4.4+14.1 [3,3+10,5]
Max. Pressure Drop,	PSI [bar]	2030+800 [140+55]
Max. Oil Flow,	GPM [lpm]	10.5+16 [40+60,6]
Min. Speed,	[RPM]	10
Pressure fluid		Mineral based- HLP(DIN 51524) or HM(ISO 6743/4)
Temperature range,	°F [°C]	-22+194 [-30+90]
Optimal Viscosity range, SUS [mm ² /s]		98+347 [20+75]
Filtration		ISO code 20/16 (Min. recommended fluid filtration of 25 micron)

Oil flow in drain line

Pressure drop PSI [bar]	Viscosity SUS [mm ² /s]	Oil flow in drain line GPM [lpm]
1450 [100]	98 [20]	.880 [2,5]
	164 [36]	.478 [1,8]
2030 [140]	98 [20]	.925 [3,5]
	164 [35]	.740 [2,8]

Pressure Losses





SPECIFICATION DATA

Type		MLHP 50
Displacement, in. ³ /rev. [cm. ³ /rev.]		5.02 [49,5]
Max. Speed, [RPM]	Cont.	1225
	Int.*	1530
Max. Torque In-lb [daNm]	Cont.	835 [9,43]
	Int.*	1050 [11,9]
	Peak**	1285 [14,3]
Max. Output HP [kW]	Cont.	13.5 [10,1]
	Int.*	18.1 [12,2]
Max. Pressure Drop PSI [bar]	Cont.	2030 [140]
	Int.*	2540 [175]
	Peak**	3260 [225]
Max. Oil Flow GPM [lpm]	Cont.	16 [60,6]
	Int.*	20 [75,3]
Max. Inlet Pressure PSI [bar]	Cont.	2540 [175]
	Int.*	2900 [200]
	Peak**	3260 [225]
Max. Return Pressure without Drain Line or Max. Pressure in Drain Line, PSI [bar]	Cont. 0-100 RPM	2200 [150]
	Cont. 100-300 RPM	1100 [75]
	Cont. 300-600 RPM	725 [50]
	Cont. >600 RPM	300 [20]
Max. Return Pressure with Drain Line PSI [bar]	Int.* 0-max. RPM	2200 [150]
	Cont.	2540 [175]
	Int.*	2900 [200]
Max. Starting Pressure with Unloaded Shaft, PSI [bar]	Cont.	145 [10]
	At max.press. drop	690 [7,8]
Min. Starting Torque in-lb [daNm]	At max.press. drop Int.*	885 [10]
	Cont.	10
Min. Speed***, [RPM]		10
Weight, lb [kg] For rear ports +.992 [0,450]	MLHP(F)(N)	12.8 [5,8]
	MLHPW(N)	12.1 [5,5]
	MLHPQ(M)(N)	11.5 [5,2]

* Intermittent operation: the permissible values may occur for max. 10% of every minute.

** Peak load: the permissible values may occur for max. 1% of every minute.

*** For speeds of 10 RPM or lower, consult factory or your regional manager.

1. Intermittent speed and intermittent pressure drop must not occur simultaneously.
2. Recommended filtration is per ISO cleanliness code 20/16. A nominal filtration of 25 micron or better.
3. Recommend using a premium quality, anti-wear type mineral based hydraulic oil HLP(DIN51524) or HM (ISO 6743/4). If using synthetic fluids consult the factory for alternative seal materials.
4. Recommended minimum oil viscosity 70 SUS [13 mm²/s] at 122°F [50°C].
5. Recommended maximum system operating temperature is 180°F [82°C].
6. To assure optimum motor life fill with fluid prior to loading and run at moderate load and speed for 10-15 minutes.





Performance Data

MLHP 50

		Pressure (PSI)						Max. Cont.	Max. Int.		
		450	900	1150	1450	1740	1810	2090	2320	2540	
Flow [GPM]	1	168 71	345 63	458 45	571 19	-	-	-	-	-	
	2	178	357	482	591	727	760	815	-	-	
	4	185	365	477	504	730	771	853	971	1054	
	6	168	346	474	600	729	776	864	988	1080	
	8	145	339	452	594	725	772	848	986	1078	
	10	128	328	450	584	712	760	840	972	1067	
	12	115	312	437	587	701	748	828	959	1054	
	14	98	290	420	552	682	726	810	943	1028	
	Max. Cont.	16	79	272	400	543	660	708	793	918	1001
	Max. Int.	18	57	244	374	504	635	685	771	896	975
	20	34	215	347	478	603	648	740	867	941	
	20	1540	1521	1510	1482	1483	1474	1466	1428	1402	

Torque [in-lb] 1054
Speed [RPM] 87

3.02 in³/rev. [49,5 cm³/rev.]

The Performance data was collected at back pressure 72.5+145 PSI [5+10 bar] and oil with viscosity of 150 SUS [32 mm²/s] at 122°F [50° C].

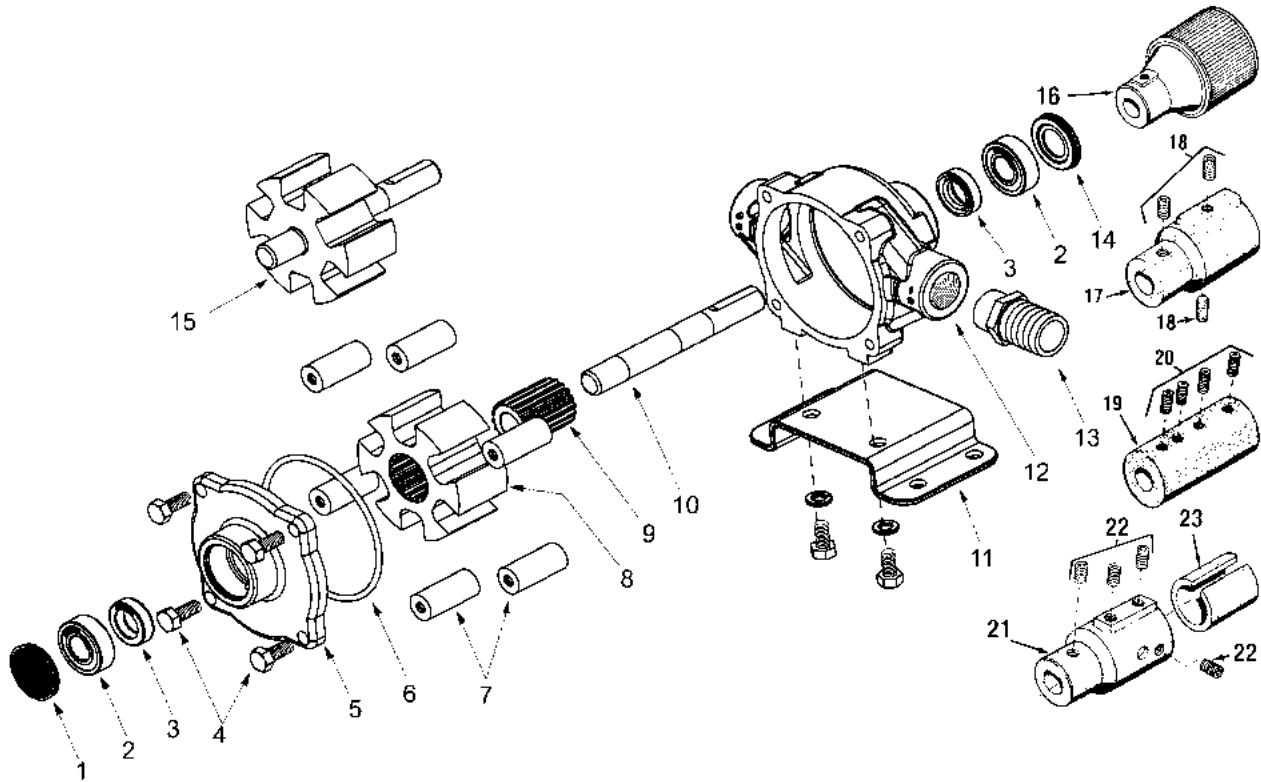


2855 Marleau Avenue, Suite A, Cornwall, Ontario K6H 7B6

Tel: 613 938-2900 Fax: 613 938-8219

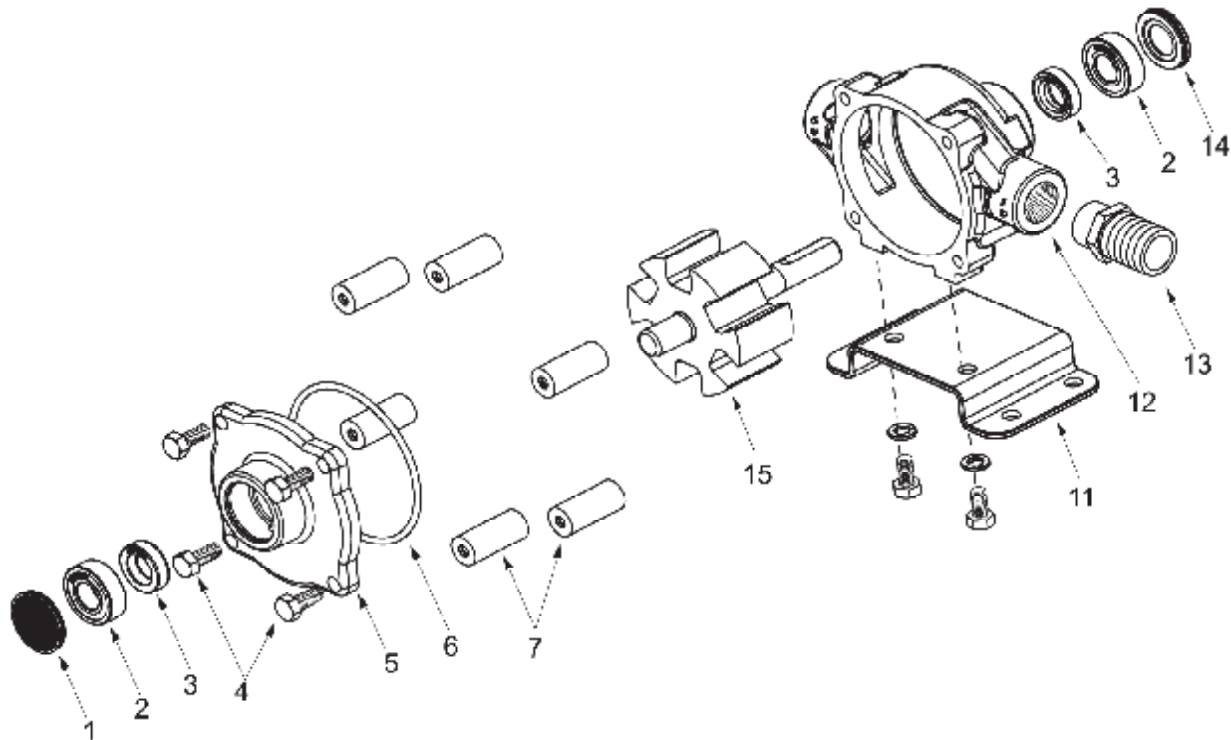
www.cie-eic.com



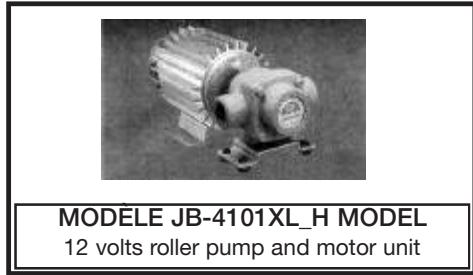


REF N°	DESCRIPTION	Q	REF N°	DESCRIPTION	Q
1	JB-2300021 Bearing Cover	1	16	JB-13210012 Quick-coupler adapter for 1 3/8" 6-spline 540 & 1000 RPM PTO	1
2	JB-2000010 Sealed Ball Bearing	2	17	JB-13200053 1 3/8" 21-spline 1000 RPM PTO adapter, forged steel incl. kit no JB-34100027	1
3	JB-21070002 Viton Seal (Standard)	2	18	JB-34100027 Set screw kit	1
4	JB-21020001 Buna-N Seal (Optional)	2	19	JB-13200024 1" PTO adapter for farm-all cub tractors (incl. kit no JB-34100003)	1
5	JB-02006600C Endplate (Cast-Iron) with seal	1	20	JB-34100003 Set screw kit	1
	JB-02006600N Endplate (NI-Resist) with seal	1	21	JB-13200022 1 3/8" 6-spline 540 RPM PTO adapter incl. kit no JB-34100001	1
	JB-02006600X Endplate (SilverCast) with seal	1	22	JB-34100001 Set screw kit	1
6	JB-17200008 O-ring Gasket for Endplate	1	23	JB-14000001 Reducing sleeve for adapter no JB-13200022 (for 1 3/8" PTO)	1
7	JB-10050004 SuperRoller (Standard)	6		REPAIR PARTS KIT	
	JB-10020004 Polypropylene Roller (Optional)	6	JB-34300380	6x (Ref.7) super rollers, 1x (Ref.6) O-ring and 2x (Ref.3) Viton seals	
	JB-10520004 Buna-N Roller (Optional)	6	JB-34300175	6x (Ref.7) polypropylene rollers, 1x (Ref.6) O-ring and 2x (Ref.3) Viton seals	
	JB-10550004 Teflon Roller (Optional)	6	JB-34300621	1x (Ref.8) Phenolic rotor, 1x (Ref.9) metal insert and 1x (Ref.10) shaft	
8	JB-04016500P Phenolic Rotor (Standard)	1			
9	JB-12010018 Metal insert	1			
10	JB-05006500 Shaft	1			
11	JB-34200023 Base Kit - Includes: (1) Base, (2) Bolts and (2) Washers	1 kit			
12	JB-01006600C Body (Cast Iron) with seal	1			
	JB-01006600N Body (Ni-Resist) with seal	1			
	JB-01006600X Body (SilverCast) with seal	1			
13	JB-24040052 1" Hose Barb	1			
14	JB-23000023 Shaft Bearing Cover	1			
15	N/A Metal rotor assy: Replaced by kit JB-34300621 (Phenolic rotor assy)	1			

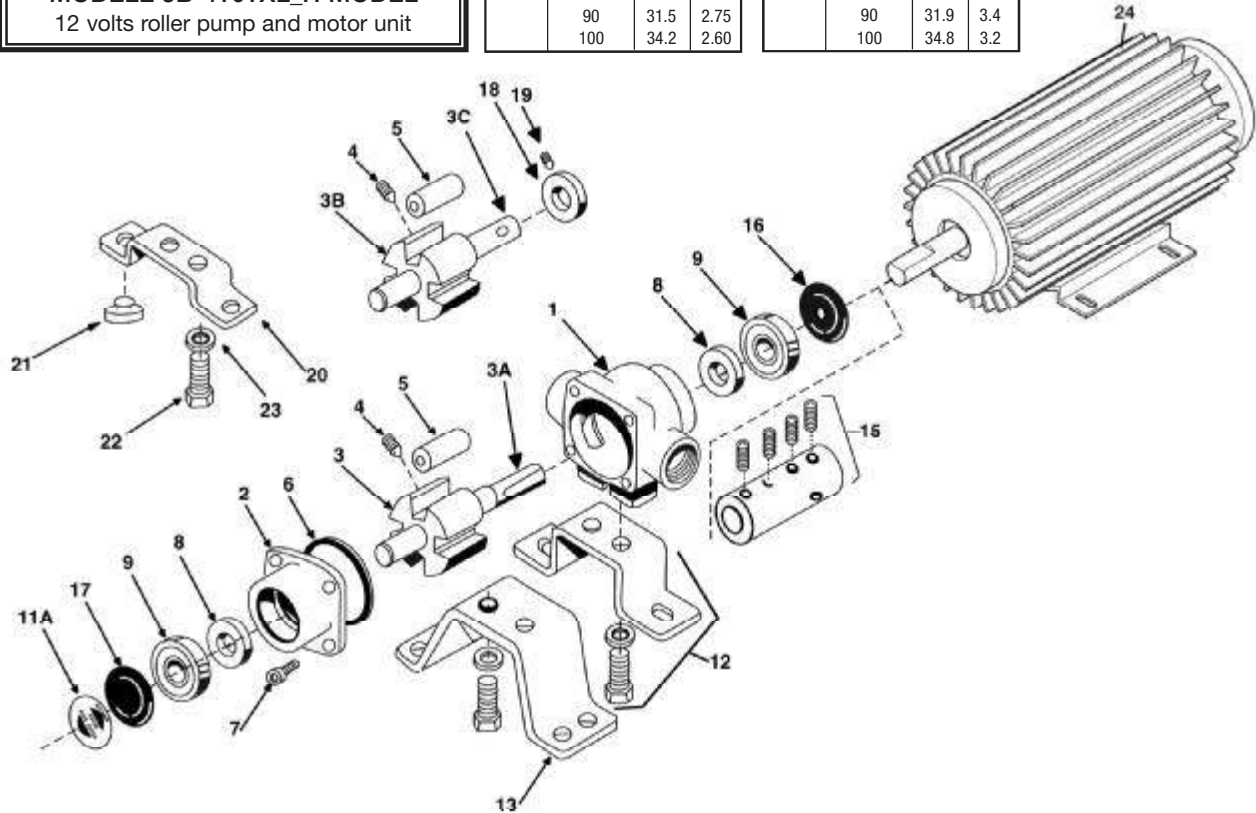
SPECIFICATIONS			
GPM - L/Min	PSI intermittent	PSI continuous	RPM
9.7 - 36.7	300	100 - 150	540
18.2 - 68.9	300	100 - 150	1000
21.8 - 82.5	300	100 - 150	1200



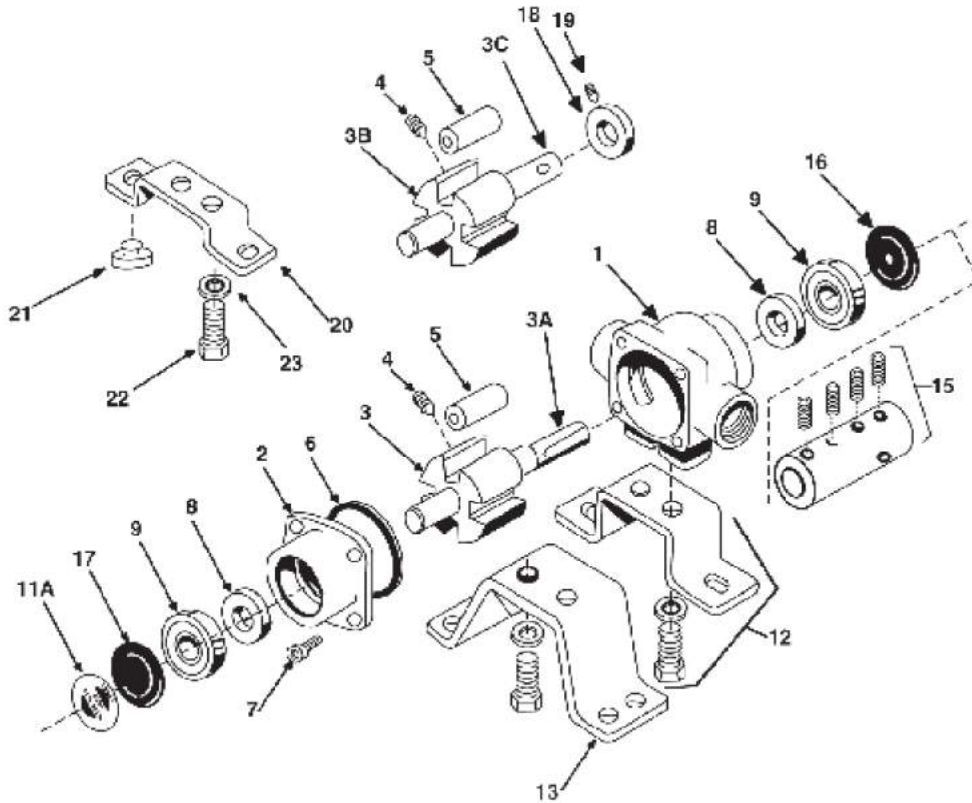
REF N°	DESCRIPTION	Q	REPAIR PARTS KIT
1	JB-23000021 Bearing Cover	1	JB-34300380 6x (Ref.7) super rollers, 1x (Ref.6) O-ring and 2x (Ref.3) Viton seals
2	JB-20000010 Sealed Ball Bearing	2	
3	JB-21020001 Bun-N Seal (Optional)	2	JB-34300175 6x (Ref.7) polypropylene rollers, 1x (Ref.6) O-ring and 2x (Ref.3) Viton seals
	JB-21020001T Teflon0Coated Buna-N Seal (Optional)	2	
4	JB-22100004 Bolts	4	JB-34300621 1x (Ref.8) Phenolic rotor, 1x (Ref.9) metal insert and 1x (Ref.10) shaft
5	JB-02006600C Endplate (Cast-Iron) with seal	1	
	JB-02006600N Endplate (Ni-Resist) with seal	1	
	JB-02006600X Endplate (SilverCast) with seal	1	
6	JB-17200008 Oring Gasket for Endplate	1	
7	JB-10050004 SuperRoller (Standard)	6	
	JB-10020004 Polypropylene Roller (Optional)	6	
	JB-10520004 Buna-N Roller (Optional)	6	
	JB-10550004 Teflon Roller (Optional)	6	
8	JB-04016500P Phenolic Rotor (Standard)	1	
9	JB-12010018 Metal insert	1	
10	JB-05006500 Shaft	1	
11	JB-34200023 Base Kit - Includes: (1) Base, (2) Bolts and (2) Washers	1 kit	
12	JB-01006600C Body (Cast Iron) with seal	1	
	JB-01006600N Body (Ni-Resist) with seal	1	
	JB-01006600X Body (SilverCast) with seal	1	
13	JB-24040052 1" Hose Barb	1	
14	JB-23000023 Shaft Bearing Cover	1	
15	JB-03006600C Rotor Assembly (Cast iron)	1	
	JB-03006600N Rotor Assembly (Ni-Resist)	1	
	JB-03006600X Rotor Assembly (SilverCast)	1	



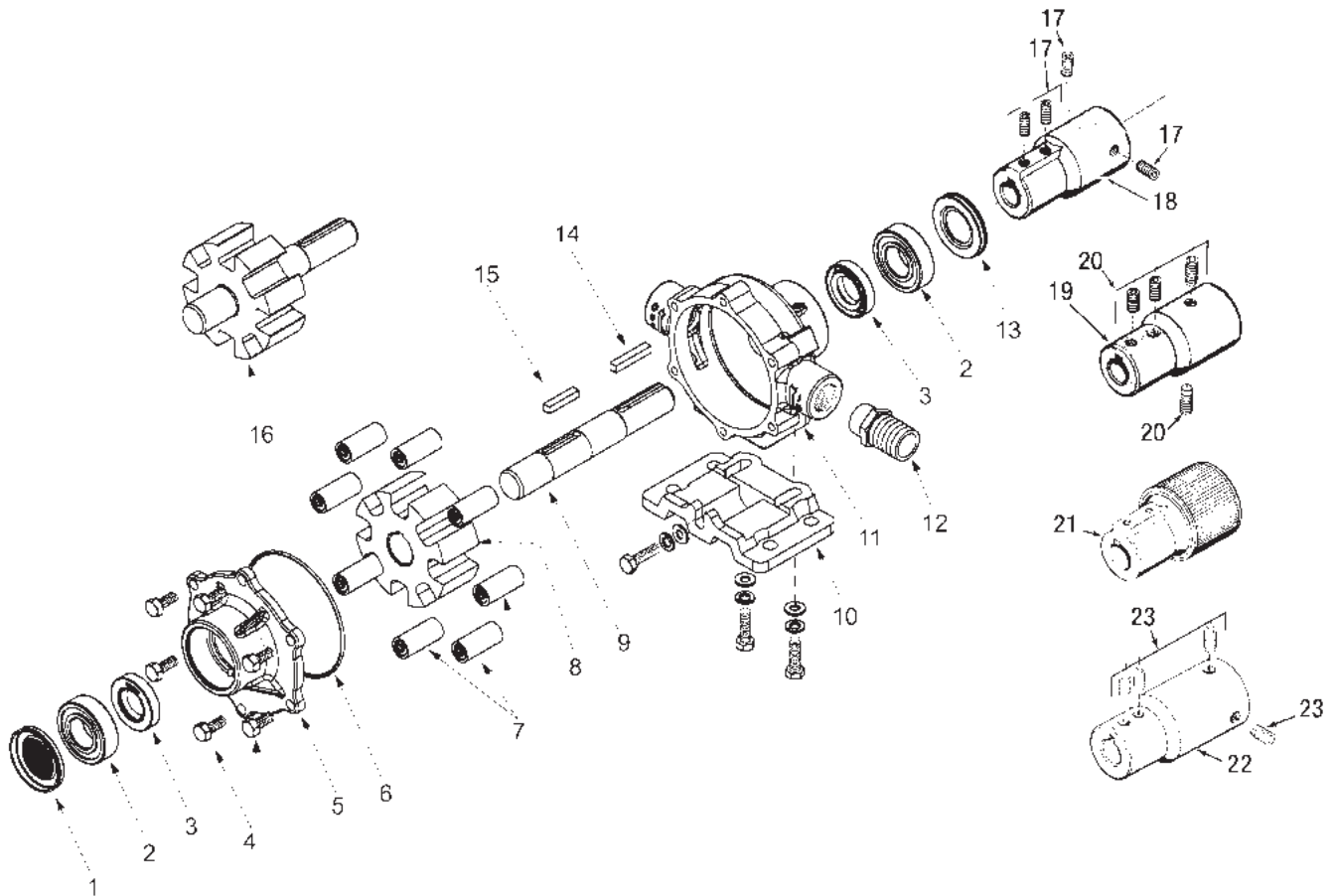
VOLTS	PRESSURE (PSI)	AMPS	GPM	VOLTS	PRESSURE (PSI)	AMPS	GPM
12.0 Battery	10	8.4	5.3	13.5 Alternator	10	9.1	5.9
	20	11.8	4.8		20	11.2	5.6
	30	13.7	4.65		30	13.9	5.25
	40	16.4	4.4		40	16.9	5.0
	50	19.6	4.05		50	19.5	4.7
	60	22.8	3.65		60	22.7	4.35
	70	25.8	3.20		70	25.7	4.0
	80	28.9	3.00		80	29.2	3.6
	90	31.5	2.75		90	31.9	3.4
	100	34.2	2.60		100	34.8	3.2



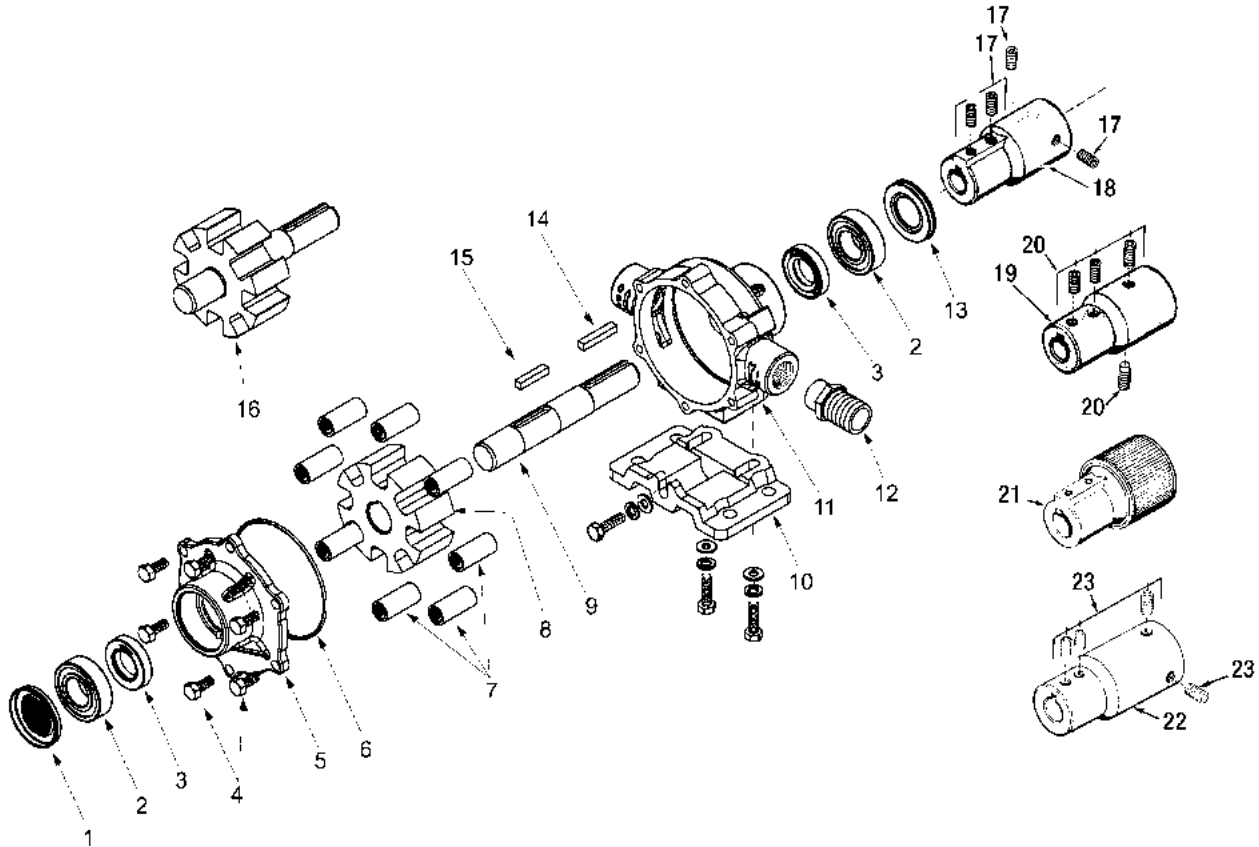
REF NO	DESCRIPTION	Q	REF NO	DESCRIPTION	Q
1	JB-01004001C Body (Cast Iron) with Std. Seal (4001)	1	6	JB-17200104 O-Ring Gasket for Endplate	1
	JB-01004101C Body (Cast Iron) with Std. Seal (4101)	1	7	JB-22200018 Endplate Screw	4
	JB-01004001N Body (Ni-Resist) with Std. Seal (4001)	1	8	JB-21070002 Viton Seal (Std.)	2
	JB-01004101N Body (Ni-Resist) with Std. Seal (4101)	1		JB-21020001 Buna-N Seal (Optional)	2
	JB-01004001X Body (SilverCast) with Std. Seal (4001)	1		JB-21030001 Leather Seal (Optional)	2
	JB-01004101X Body (SilverCast) with Std. Seal (4101)	1	9	JB-20000010 Ball Bearing (High temp. grease)	2
2	JB-02004001C Endplate (Cast Iron) with Std. Seal (4001)	1	11A	Name Plate (Specify pump model #)	1
	JB-02004101C Endplate (Cast Iron) with Std. Seal (4101)	1	12	JB-34200024 Base Kit — Includes: 1 Base, 2 Bolts, and 2 Lock washers for mounting pump to electric motors with 3-1/2" shaft centerline	1
	JB-02004001N Endplate (Ni-Resist) with Std. Seal (4001)	1			
	JB-02004101N Endplate (Ni-Resist) with Std. Seal (4101)	1	13	JB-34200025 Base Kit — Includes: 1 Base, 2 Bolts, and 2 Lock Washers for mounting pump to electric motors/gas engines with 4-3/16" shaft centerlines	1
	JB-02004001X Endplate (SilverCast) with Std. Seal (4001)	1			
	JB-02004101X Endplate (SilverCast) with Std. Seal (4101)	1	15	JB-13200016 Adapter with 4 setscrews for gas engine mount. (5/8" x 5/8")	1
3	JB-03004001C Rotor (Cast Iron) & Shaft Assembly (4001)	1		JB-13200015 Adapter (5/8" x 3/4")	1
	JB-03004101C Rotor (Cast Iron) & Shaft Assembly (4101)	1	16	JB-23000023 Shaft Bearing Cover	1
	JB-03004001N Rotor (Ni-Resist) & Shaft Assembly (4001)	1	17	JB-23000021 Bearing Cover	1
	JB-03004101N Rotor (Ni-Resist) & Shaft Assembly (4101)	1	18	JB-14200001 Locking Collar	1
	JB-03004001X Rotor (SilverCast) & Shaft Assembly (4001)	1	19	JB-22300001 Set Screw	1
	JB-03004101X Rotor (SilverCast) & Shaft Assembly (4101)	1	20	JB-15100054 Base	1
3A	JB-05006600 Shaft Only	1	21	JB-14500003 Bumper	2
3B	JB-03014001N Rotor (Ni-Resist) & Shaft Assembly (4001)	1	22	JB-22100003 Bolt	2
	JB-03014101N Rotor (Ni-Resist) & Shaft Assembly (4101)	1	23	JB-22600002 Lock Washer	2
	JB-03014101X Rotor (SilverCast) & Shaft Assembly (4101)	1		JB-34300390 Repair parts kit (4 x #5 Super rollers, 1 x #6 gasket, 2 x #8 viton seal)	1
	JB-03014001X Rotor (SilverCast) & Shaft Assembly (4001)	1		JB-34300158 Repair parts kit (4 x #5 polypropylene rollers, 1 x #6 gasket, 2 x #8 viton seal)	1
3C	JB-05504001 Shaft Only (Hollow Shaft)	1			
4	JB-22300002 Rotor Set Screw	1			
	JB-22300016 Rotor Set Screw (SilverCast Only)	1			
5	JB-10050002 Super Rollers (Std.)	4			
	JB-10020002 Polypropylene Rollers (Optional)	4			
	JB-10010002 Buna-N Rollers (Optional)	4			
	JB-10550002 Teflon Rollers (Optional)	4			



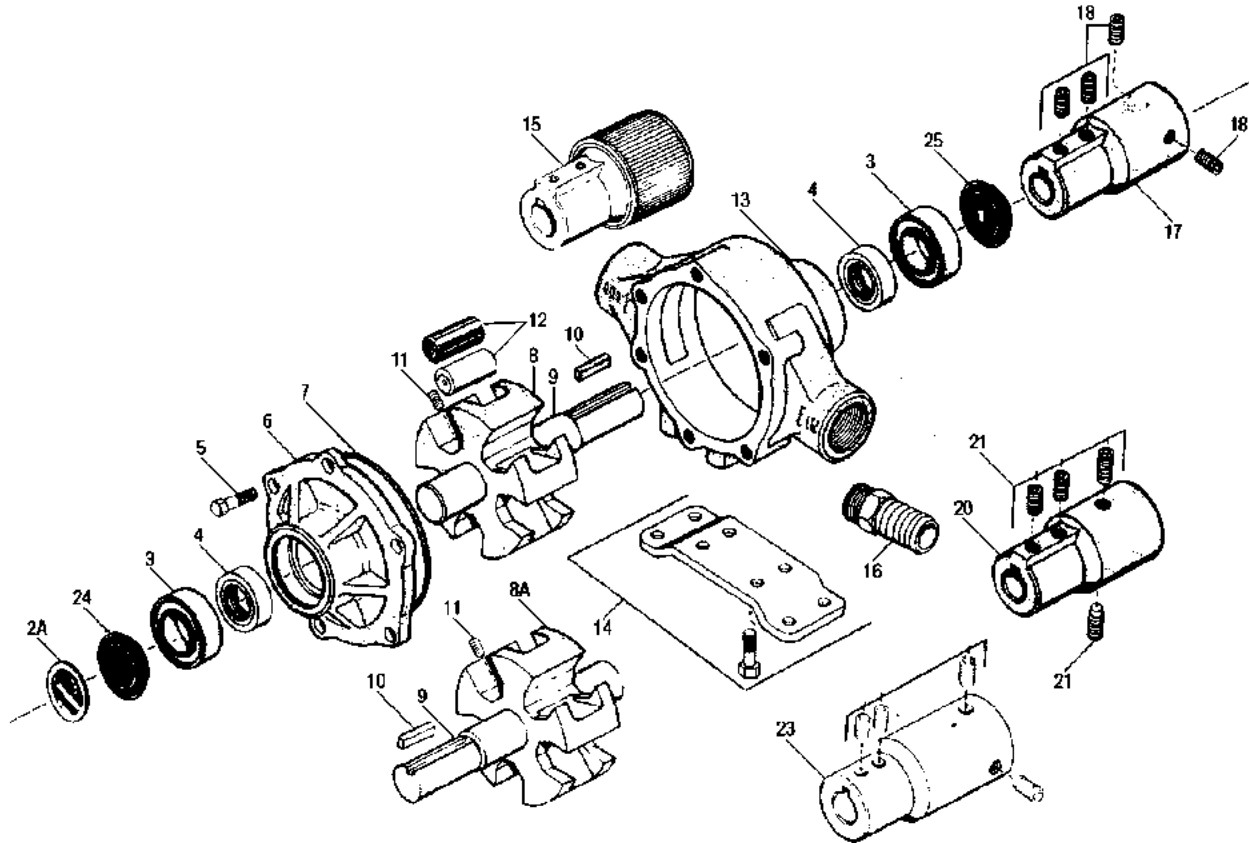
REF NO	DESCRIPTION	Q	REF NO	DESCRIPTION	Q
1	JB-01004001C Body (Cast Iron) with Std. Seal (4001)	1	6	JB-17200104 O-Ring Gasket for Endplate	1
	JB-01004101C Body (Cast Iron) with Std. Seal (4101)	1	7	JB-22200018 Endplate Screw	4
	JB-01004001N Body (Ni-Resist) with Std. Seal (4001)	1	8	JB-21070002 Viton Seal (Std.)	2
	JB-01004101N Body (Ni-Resist) with Std. Seal (4101)	1		JB-21020001 Buna-N Seal (Optional)	2
	JB-01004001X Body (SilverCast) with Std. Seal (4001)	1		JB-21030001T Teflon Coated Buna-N Seal (Optional)	2
	JB-01004101X Body (SilverCast) with Std. Seal (4101)	1	9	JB-20000010 Ball Bearing (High temp. grease)	2
2	JB-02004001C Endplate (Cast Iron) with Std. Seal (4001)	1	11A	Name Plate (Specify pump model #)	1
	JB-02004101C Endplate (Cast Iron) with Std. Seal (4101)	1	12	JB-34200024 Base Kit — Includes: 1 Base, 2 Bolts, and 2 Lock washers for mounting pump to electric motors with 3-1/2" shaft centerline	1
	JB-02004001N Endplate (Ni-Resist) with Std. Seal (4001)	1			
	JB-02004101N Endplate (Ni-Resist) with Std. Seal (4101)	1	13	JB-34200025 Base Kit — Includes: 1 Base, 2 Bolts, and 2 Lock Washers for mounting pump to electric motors/gas engines with 4-3/16" shaft centerlines	1
	JB-02004001X Endplate (SilverCast) with Std. Seal (4001)	1			
	JB-02004101X Endplate (SilverCast) with Std. Seal (4101)	1	15	JB-13200016 Adapter with 4 setscrews for gas engine mount. (5/8" x 5/8")	1
3	JB-03004001C Rotor (Cast Iron) & Shaft Assembly (4001)	1		JB-13200015 Adapter (5/8" x 3/4")	1
	JB-03004101C Rotor (Cast Iron) & Shaft Assembly (4101)	1	16	JB-23000023 Shaft Bearing Cover	1
	JB-03004001N Rotor (Ni-Resist) & Shaft Assembly (4001)	1	17	JB-23000021 Bearing Cover	1
	JB-03004101N Rotor (Ni-Resist) & Shaft Assembly (4101)	1	18	JB-14200001 Locking Collar	1
	JB-03004001X Rotor (SilverCast) & Shaft Assembly (4001)	1	19	JB-22300001 Set Screw	1
	JB-03004101X Rotor (SilverCast) & Shaft Assembly (4101)	1	20	JB-15100054 Base	1
3A	JB-05006600 Shaft Only	1	21	JB-14500003 Bumper	2
3B	JB-03014001N Rotor (Ni-Resist) & Shaft Assembly (4001)	1	22	JB-22100003 Bolt	2
	JB-03014101N Rotor (Ni-Resist) & Shaft Assembly (4101)	1	23	JB-22600002 Lock Washer	2
	JB-03014101X Rotor (SilverCast) & Shaft Assembly (4101)	1			
3C	JB-05504001 Shaft Only (Hollow Shaft)	1			
4	JB-22300002 Rotor Set Screw	1			
	JB-22300016 Rotor Set Screw (SilverCast Only)	1			
5	JB-10050002 Super Rollers (Std.)	4			
	JB-10020002 Polypropylene Rollers (Optional)	4			
	JB-10010002 Buna-N Rollers (Optional)	4			
	JB-10550002 Teflon Rollers (Optional)	4			



REF N°	DESCRIPTION	Q	REF N°	DESCRIPTION	Q
1	JB-23000020 Bearing Cover	1	17	JB-34100003 Set screw kit	1
2	JB-20080001 Sealed Ball Bearing	2	18	JB-13200033 1 3/8" 6-spline 540 RPM PTO adapter incl. kit no JB-34100003	1
3	JB-21120003 Viton Seal (Standard)	2	19	JB-13200038 1 3/8" 21-spline 1000 RPM PTO adapter incl. kit no JB-34100022	1
3	JB-21120001 Buna-N Seal (Optional)	2	20	JB-34100022 Set screw kit	1
4	JB-22100004 Bolts	6	21	JB-13210013 Quick-coupler adapter for 1 3/8" 6-spline 540 & 1000 RPM PTO	1
5	JB-02047500C Endplate (Cast-Iron) with seal	1	22	JB-13200066 1 3/8" 6-spline 540 RPM PTO adapter, forged steel incl. kit no JB-34100031	1
5	JB-02047500N Endplate (Ni-Resist) with seal	1	22	JB-13200064 1 3/8" 21-spline 1000 RPM PTO adapter, forged steel incl. kit no JB-34100031	1
5	JB-02047500X Endplate (SilverCast) with seal	1	22	JB-13200061 1 3/8" 20-spline 1000 RPM PTO adapter, forged steel incl. kit no JB-34100031	1
6	JB-17200014 Oring Gasket for Endplate	1	23	JB-34100031 Set screw kit	1
7	JB-10050004 SuperRoller (Standard)	8	REPAIR PARTS KIT		
7	JB-10020004 Polypropylene Roller (Optional)	8	JB-34300381	8x (Ref.7) super rollers, 1x (Ref.6) O-ring and 2x (Ref.3) Viton seals	
7	JB-10520004 Buna-N Roller (Optional)	8	JB-34300167	8x (Ref.7) polypropylene rollers, 1x (Ref.6) O-ring and 2x (Ref.3) Viton seals	
7	JB-10550004 Teflon Roller (Optional)	8	JB-34300622	1x (Ref.8) Phenolic rotor, 1x (Ref.9) shaft and 1x (Ref.15) key	
8	JB-04037500P Phenolic (Standard)	1			
9	JB-05107500 Shaft (416 Stainless)	1			
10	JB-34200003 Base Kit - Includes: (1) Base, (3) Boltsand (3) Washers	1 kit			
11	JB-01047500C Body (Cast Iron) with seal	1			
11	JB-01047500N Body (Ni-Resist) with seal	1			
11	JB-01047500X Body (SilverCast) with seal	1			
12	JB-24040052 1" Hose Barb	1			
13	JB-23000022 Shaft Bearing Cover	1			
14	JB-16100005 Key	1			
15	JB-16100059 Key (Stainless Steel)	1			
16	N/A Metal rotor assembly. Use kit JB-34300622 (Phenolic rotor)	1			



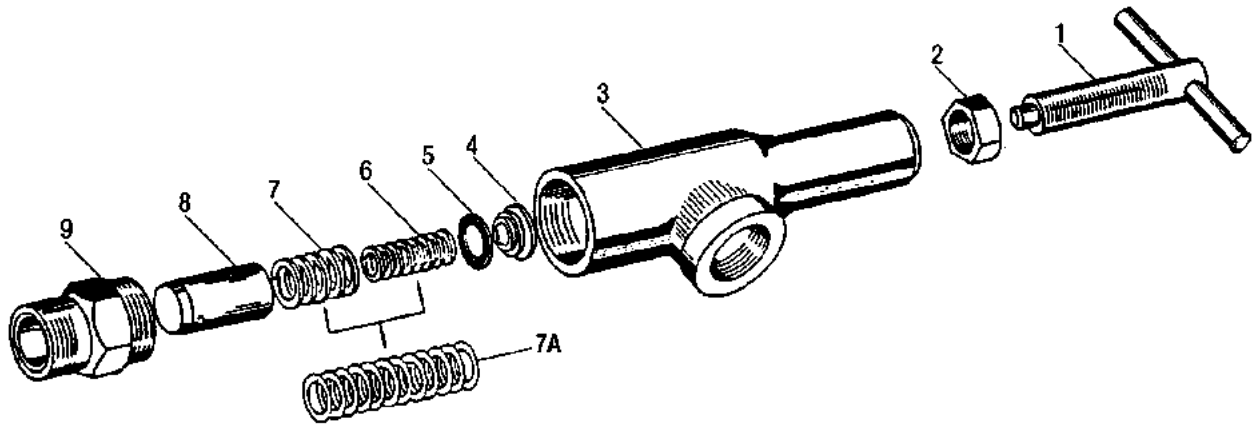
REF N°	DESCRIPTION	Q	REF N°	DESCRIPTION	Q
1	JB-23000020 Bearing Cover	1	17	JB-34100003 Set screw kit	1
2	JB-20080001 Sealed Ball Bearing	2	18	JB-13200033 1 3/8" 6-spline 540 RPM PTO adapter incl. kit no JB-34100003	1
3	JB-21120003 Viton Seal (Standard)	2	19	JB-13200038 1 3/8" 21-spline 1000 RPM PTO adapter incl. kit no JB-34100022	1
4	JB-21120001 Buna-N Seal (Optional)	2	20	JB-34100022 Set screw kit	1
5	JB-22100004 Bolts	6	21	JB-13210013 Quick-coupler adapter for 1 3/8" 6-spline 540 & 1000 RPM PTO	1
6	JB-02047500C Endplate (Cast-Iron) with seal	1	22	JB-13200066 1 3/8" 6-spline 540 RPM PTO adapter, forged steel incl. kit no JB-34100031	1
7	JB-02047500N Endplate (Ni-Resist) with seal	1	22	JB-13200064 1 3/8" 21-spline 1000 RPM PTO adapter, forged steel incl. kit no JB-34100031	1
8	JB-02047500X Endplate (SilverCast) with seal	1	22	JB-13200061 1 3/8" 20-spline 1000 RPM PTO adapter, forged steel incl. kit no JB-34100031	1
9	JB-17200014 O-ring Gasket for Endplate	1	23	JB-34100031 Set screw kit	1
10	JB-10050004 SuperRoller (Standard)	8	REPAIR PARTS KIT		
11	JB-10020004 Polypropylene Roller (Optional)	8	JB-34300381	8x (Ref.7) super rollers, 1x (Ref.6) O-ring and 2x (Ref.3) Viton seals	
12	JB-10520004 Buna-N Roller (Optional)	8	JB-34300167	8x (Ref.7) polypropylene rollers, 1x (Ref.6) O-ring and 2x (Ref.3) Viton seals	
13	JB-10550004 Teflon Roller (Optional)	8	JB-34300622	1x (Ref.8) Phenolic rotor, 1x (Ref.9) shaft and 1x (Ref.15) key	
14	JB-04037500P Phenolic (Standard)	1			
15	JB-05107500 Shaft (416 Stainless)	1			
16	JB-34200003 Base Kit - Includes: (1) Base, (3) Bolts and (3) Washers	1 kit			
17	JB-01047500C Body (Cast Iron) with seal	1			
18	JB-01047500N Body (Ni-Resist) with seal	1			
19	JB-01047500X Body (SilverCast) with seal	1			
20	JB-24040052 1" Hose Barb	1			
21	JB-23000022 Shaft Bearing Cover	1			
22	JB-16100005 Key	1			
23	JB-16100059 Key (Stainless Steel)	1			
	N/A Metal rotor assembly. Use kit JB-34300622 (Phenolic rotor)	1			



REF NO	DESCRIPTION	Q	REF NO	DESCRIPTION	Q
2A	JB-60310258 Name plate	1	13	JB-01001700C Body (Cast iron) w/seal	1
3	JB-20080001 Sealed ball bearing	2	JB-01001700N Body (NI-resist) w/seal	1	
4	JB-21120003 Seal, viton (std)	2	JB-01001700X Body (Silvercast) w/seal	1	
	JB-21120001 Seal, buna-n (opt.)	2	14	JB-34200010 Base kit (1 base + 4 bolts)	1
	JB-21030002 Leather seal (opt.)	2	15	JB-13210007 Quick coupler adapter for 1 1/2" 6-spline 540 RPM PTO	1
5	JB-22100005 Bolt	6		JB-13210009 Quick coupler adapter for 1 1/2" 21-spline 1000 RPM PTO	1
6	JB-02001700C Endplate (cast-iron) w/seal	1	16	JB-24040191 Hose barb	1
	JB-02001700N Endplate (ni-resist) w/seal	1	17	JB-13200033 1 1/2" 6-spline 540 RPM PTO adapter (+ #JB-34100003)	1
	JB-02001700X Endplate (silvercast) w/seal	1	18	JB-34100003 Set screw kit	1
7	JB-17200099 Gasket	1	20	JB-13200038 1 1/2" 21-spline 1000 RPM PTO adapter (+ #JB-34100003)	1
8	JB-03001700C Rotor (cast iron) w/shaft	1	21	JB-34100022 Set screw kit	1
	JB-03001700N Rotor (NI-resist) w/shaft	1	23	JB-13200066 1 1/2" 6-spline 540 RPM PTO adapter, forged steel (+ #JB-34100031)	1
	JB-03001700X Rotor (silvercast) w/shaft	1		JB-13200064 1 1/2" 21-spline 1000 RPM PTO adapter, forged steel (+ #JB-34100031)	1
8A	JB-03011700C Rotor (cast iron) w/shaft (reverse rotation)	1		JB-13200061 1 1/2" 20-spline 1000 RPM PTO adapter, forged steel (+ #JB-34100031)	1
	JB-03011700N Rotor (NI-resist) w/shaft (reverse rotation)	1		JB-34100031 Set screw kit	1
	JB-03011700X Rotor (silvercast) w/shaft (reverse rotation)	1	24	JB-23000020 Rear bearing cover	1
9	JB-05001502 Shaft only	1	25	JB-23000022 Shaft bearing cover	1
10	JB-16100005 Key	1			
11	JB-22300018 Set screw	1			
	JB-22300034 Set screw (silvercast only)	1			
12	JB-10050005 Super roller (std)	5			
	JB-10020005 Polypropylene roller (opt.)	5			
	JB-10550005 Teflon roller (opt.)	5			

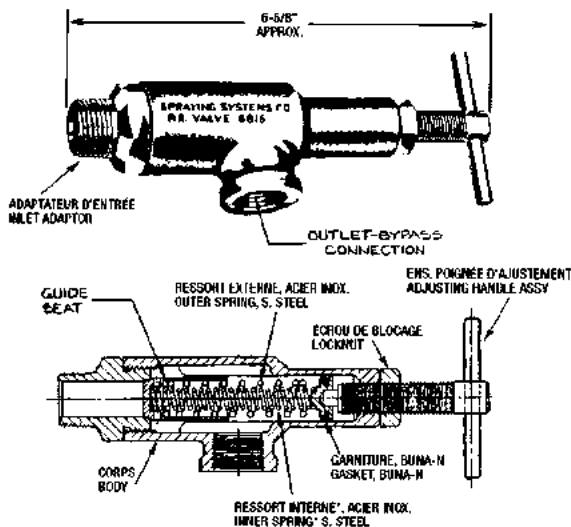
ENSEMBLES DE RÉPARATION / REPAIR PARTS KIT

KIT NO	JB-34300383	JB-34300160	JB-34300159	JB-34300161
6 ROLLERS	#12 Super	#12 Polyprop.	#12 Polyprop.	#12 Polyprop.
GASKET	2 X #7	1 X #7	1 X #7	1 X #7
SEALS	2 X #4 Viton	2 x #4 Buna-N		2 x #4 Viton



REF NO	DESCRIPTION	Q	REF NO	DESCRIPTION	Q
1	JB-5896	1		JB-7756ALHSS	1
	Adjusting screw assy, brass			Guide seat, aluminum w/hardened s. steel	
	JB-5896ALSS	1		JB-14306HSS	1
	Adjusting screw assy, aluminum & s. steel			Guide seat, hardened s. steel (for -1200, JB-6815)	
2	JB-5898	1	9	JB-6789	1
	Locknut, brass			Inlet adapter, brass w/hardened s. steel (for 12HSS)	
	JB-5898AL	1		JB-6789ALEF	1
	Locknut, aluminum			Inlet adapter, aluminum electro-filmed (for 12AL)	
3	JB-68181/2	1		JB-77581/2BRHSS	1
	Body, brass (JB-681512)			Inlet adapter, brass w/hardened s. steel (for 12HSS)	
	JB-68181/2AL	1		JB-77581/2ALHSS	1
	Body, aluminum (JB-681512AL)			Inlet adapter, aluminum w/hardened s. steel (for AL12HSS)	
	JB-68183/4	1		JB-143071/2CHSS	1
	Body, brass (JB-681534)			Inlet adapter, hardened s. steel (for 12HSS-1200 & AL12HSS-200)	
	JB-68183/4AL	1		JB-7059	1
	Body, aluminum (JB-681534AL)			Inlet adapter, brass (for 34)	
4*	JB-6545	1		JB-7059ALEF	1
	Spring retainer, brass (---300)			Inlet adapter, aluminum electro-filmed (for 34AL)	
	JB-6545AL	1		JB-77583/4BRHSS	1
	Spring retainer, aluminum (---300)			Inlet adapter, brass w/hardened s. steel (for 34HSS)	
	JB-20138	1		JB-77583/4ALHSS	1
	Spring retainer, brass (---700)			Inlet adapter, aluminum w/hardened s. steel (for AL34HSS)	
	JB-20138AL	1		JB-143073/4CHSS	1
	Spring retainer, aluminum (---700)			Inlet adapter, hardened s. steel (for 34HSS-1200 & AL34HSS-1200)	
5*	JB-5899BU	1			
	buna-N Gasket				
6*	JB-6547SS	1			
	Inside spring, s. steel (---300)				
7*	JB-6546SS	1			
	Outside spring, s. steel (---300)				
7A	JB-11714177PH	1			
	Extra duty 700 lb spring, s. steel to replace #6 & 7 (---700)				
8*	JB-6544	1			
	Guide seat, brass				
	JB-6544AL	1			
	Guide seat, aluminum				
	JB-7756BRHSS	1			
	Guide seat, brass w/hardened s. steel				

REPAIR KITS AVAILABLE FOR JB-6815 (including all items marked with *)
 JB-6815300KIT, JB-6815700KIT, JB-6815AL300KIT, JB-6815AL700KIT,
 JB-6815HSS300KIT, JB-6815HSS700KIT, JB-6815HSS1200KIT,
 JB-6815ALHSS300KIT, JB-6815ALHSS700KIT, JB-6815ALHSS1200KIT

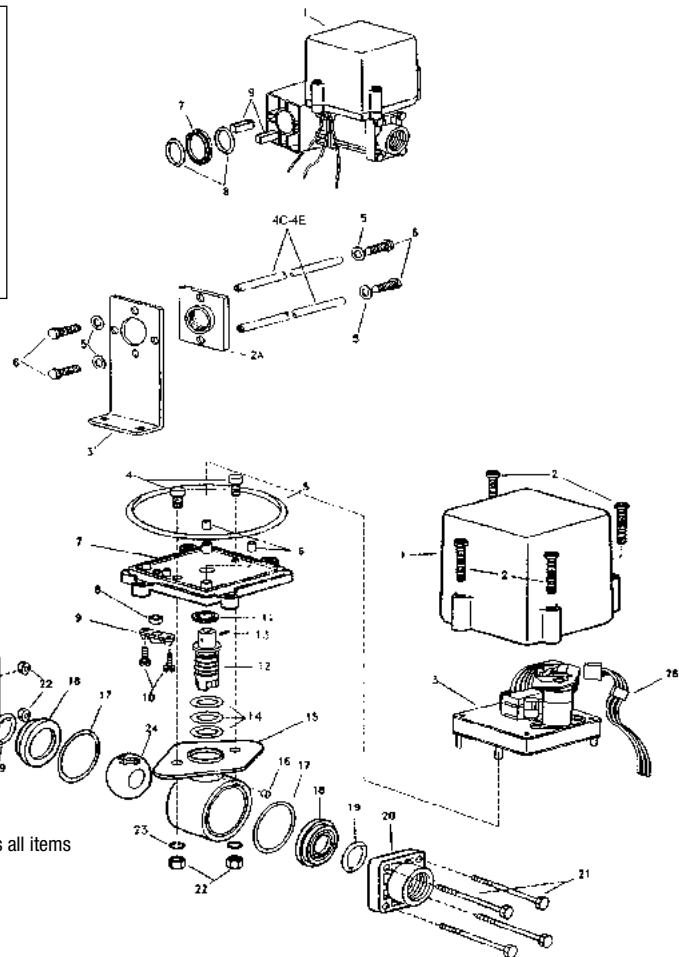
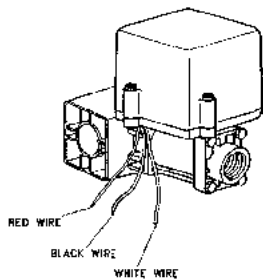


MODEL	Maximum flow in gpm through valve at various pressures in psi (with valve full open)											
	10	15	20	25	30	35	40	50	60	70	80	100
JB-6815%300	18	23	26	29	32	34	36	40	44	47	50	56
JB-6815%700	18	23	26	29	32	34	36	40	44	47	50	56
JB-6815%1200	10	12	14	15	16	17	18	19	20	21	22	23

MODEL	MAXIMUM ADJUST. PSI	CONNECTIONS		MATERIALS		
		INLET NPT (M)	OUTLET NPT (F)	BODY	GUIDE SEAT	INLET ADAPTER
JB-68151250	50	1/2"	1/2"	BRASS	BRASS	BRASS
JB-68159450	50	3/4"	3/4"	BRASS	BRASS	BRASS
JB-681512300	300	1/2"	1/2"	BRASS	BRASS	BRASS
JB-681534300	300	3/4"	3/4"	BRASS	BRASS	BRASS
JB-681512700	700	1/2"	1/2"	BRASS	BRASS	BRASS
JB-681534700	700	3/4"	3/4"	BRASS	BRASS	BRASS
JB-681512AL50	50	1/2"	1/2"	ALUM.	ALUM.	ALUM.
JB-681534AL50	50	3/4"	3/4"	ALUM.	ALUM.	ALUM.
JB-681512AL300	300	1/2"	1/2"	ALUM.	ALUM.	ALUM.
JB-681534AL300	300	3/4"	3/4"	ALUM.	ALUM.	ALUM.
JB-681512AL700	700	1/2"	1/2"	ALUM.	ALUM.	ALUM.
JB-681534AL700	700	3/4"	3/4"	ALUM.	ALUM.	ALUM.
JB-681512HSS300	300	1/2"	1/2"	BRASS	BRASS W/ HARDENED	BRASS W/ HARDENED
JB-681534HSS300	300	3/4"	3/4"	BRASS	STAINLESS	STAINLESS
JB-681512HSS700	700	1/2"	1/2"	BRASS	STEEL	STEEL
JB-681534HSS700	700	3/4"	3/4"	BRASS		
JB-681512HSS1200	1200	1/2"	1/2"	BRASS	HARDENED ST. STEEL	HARDENED ST. STEEL
JB-681534HSS1200	1200	3/4"	3/4"	BRASS		
JB-6815AL12HSS300	300	1/2"	1/2"	ALUM.	ALUM. W/ HARDENED	ALUM. W/ HARDENED
JB-6815AL34HSS300	300	3/4"	3/4"	ALUM.	STAINLESS	STAINLESS
JB-6815AL12HSS700	700	1/2"	1/2"	ALUM.	STEEL	STEEL
JB-6815AL34HSS700	700	3/4"	3/4"	ALUM.		
JB-6815AL12HSS1200	1200	1/2"	1/2"	ALUM.	HARDENED ST. STEEL	HARDENED ST. STEEL
JB-6815AL34HSS1200	1200	3/4"	3/4"	ALUM.		

ITEM	PART NO.	DESCRIPTION
1	344AEC-2M-1	1" NPT female ball valve sub-asm.
2A	CP37548-PP	1" NPT female threaded inlet body, polypropylene
3	CP38659-I	Mounting bracket, steel (painted black)
4C	CP39583-1-SS	Connecting stud, stainless steel, 1 section
4E	CP39583-4-SS	Connecting stud, stainless steel, 4 sections
5	CP39321-SS	Flat washer, stainless steel
6	CP23896-SS	Hex head bolt, stainless steel
7	CP37159-PP	Inner connector, polypropylene
8	CP7717-2/218-VI	O-ring, Viton
9	CP39769-PP	Alignment insert, polypropylene

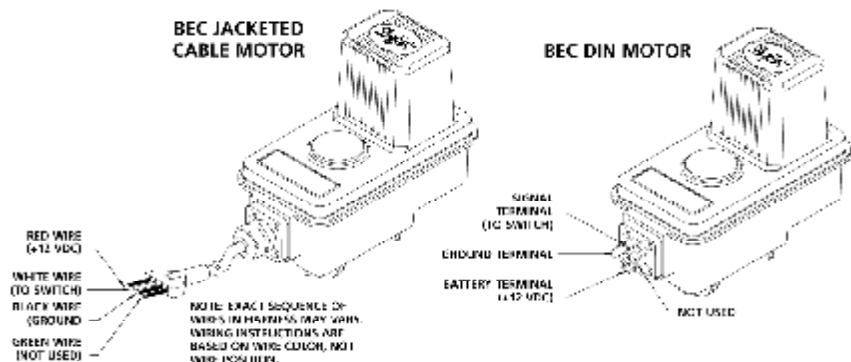
39910-1-VI, mounting kit for 441AEC— (includes items 3, 4A, 5, 6, 8)
 39910-3-VI, mounting kit for 443AEC— (includes items 3, 4C, 5, 6, 7, 8)
 39910-5-VI, mounting kit for 445AEC— (includes items 3, 4E, 5, 6, 7, 8)



AB344AEC-2-KIT - Spare parts kit (includes all items marked with *)

ITEM	PART NO.	DESCRIPTION
1	CP20113-PP	Cover, polypropylene (black)
2	CP38036-1-1/4-430SS	Phillips/square pan head screw, type 430 stainless steel (4 req'd)
3	20122-3-SS	Motor sub-assembly
4	CP20127-SS	Self-clinching stud, stainless steel (2 req'd)
5	CP7717-2-155/40-EPR	O'ring, EPR rubber
6	CP20124-NEO	Motor mount, neoprene (2 req'd)
7	CP20111-NYB	Mounting plate, nylon (black)
8	CP22158-3-EPR	Grommet, EPDM rubber
9	CP22157-PP	Grommet retainer, polypropylene (black)
10	CP20123-3/4-430SS	Slotted hex head screw, type 430 stainless steel (2 req'd)
11 *	CP20125-TEF	Thrust washer, teflon
12 *	CP26250-NY	Ball valve stem, nylon
13	CP23477-420SS	Spring pin, type 420 stainless steel

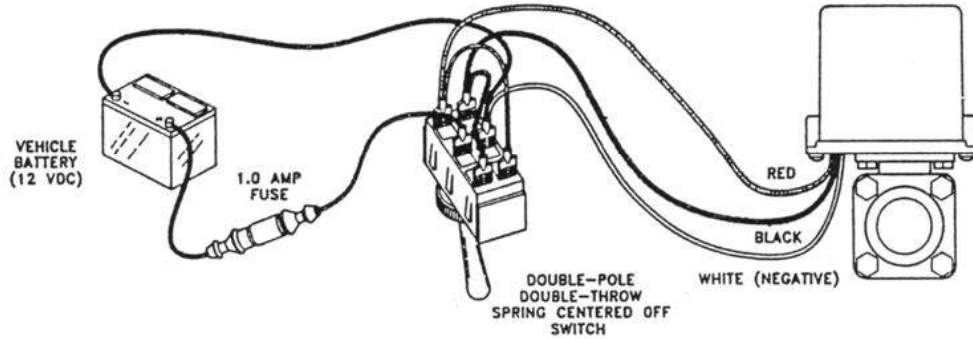
ITEM	PART NO.	DESCRIPTION
14 *	CP7717-M12X2.5-VI	O'ring, Viton
15	CP20101-NYB	Body (2-way), nylon (black)
16 *	CP20126-FELT	Dust plug, dense felt
17 *	CP20564-VI	Gasket, Viton (2 req'd)
18 *	CP20103-TEF	Seal, teflon (2 req'd)
19 *	CP7717-2/213-VI	O'ring, Viton (2 req'd)
20	CP20104-1-NYB	End cap, nylon (black) 1" NPT conn.
21	CP20129-SS	Hex head cap screw, stainless steel (4 req'd)
22	CP8535-SS	Hex nut, stainless steel (6 req'd)
23	CP20128-SS	Lock washer, stainless steel (2 req'd)
24 *	CP20106-PP	Ball, polypropylene
	CP19926-SS	Ball, stainless steel for AA344AEC-2M- -SS
25	CP39581-NY	Manifold body, nylon
26	46541	Control cable sub-assembly



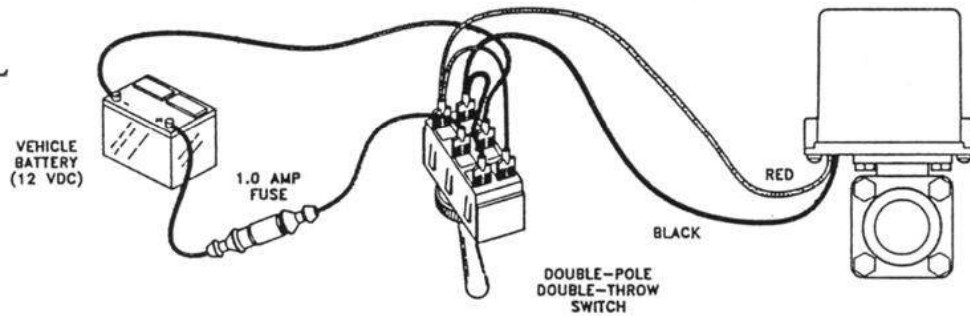
Installation

Important: Read all instructions before installing and operating the model 344E-2R or 344E-2RL remote control electric ball valves.

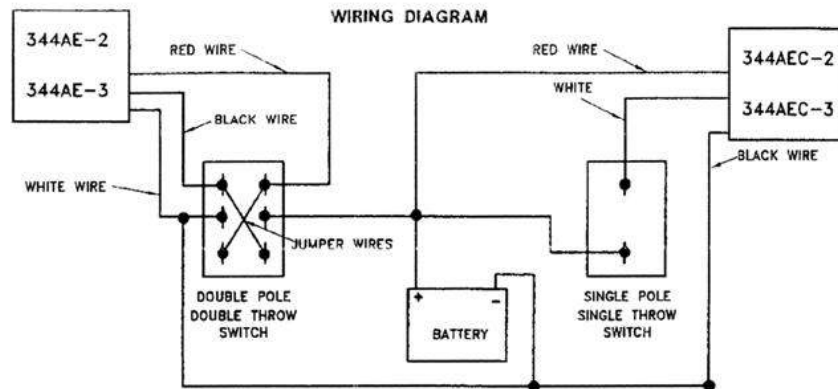
Model 344E-2R



Model 344E-2RL



Model 344AEC-2
Model 344AEC-3



Operation

Several precautionary steps can be undertaken to maximize the performance and operational life of your 344E ball valves. Check with the chemical manufacturer to determine if chemicals to be used are compatible with valve materials (refer to parts list). Flush the system with clean water after each day's use, especially when using corrosive liquids. Do not apply lubricating oils, grease or other petroleum products to the motor assembly or rotating ball, as this may cause rotational binding.



AU-8110009 (1" x 50M), AU-8110011 (1"x100M)

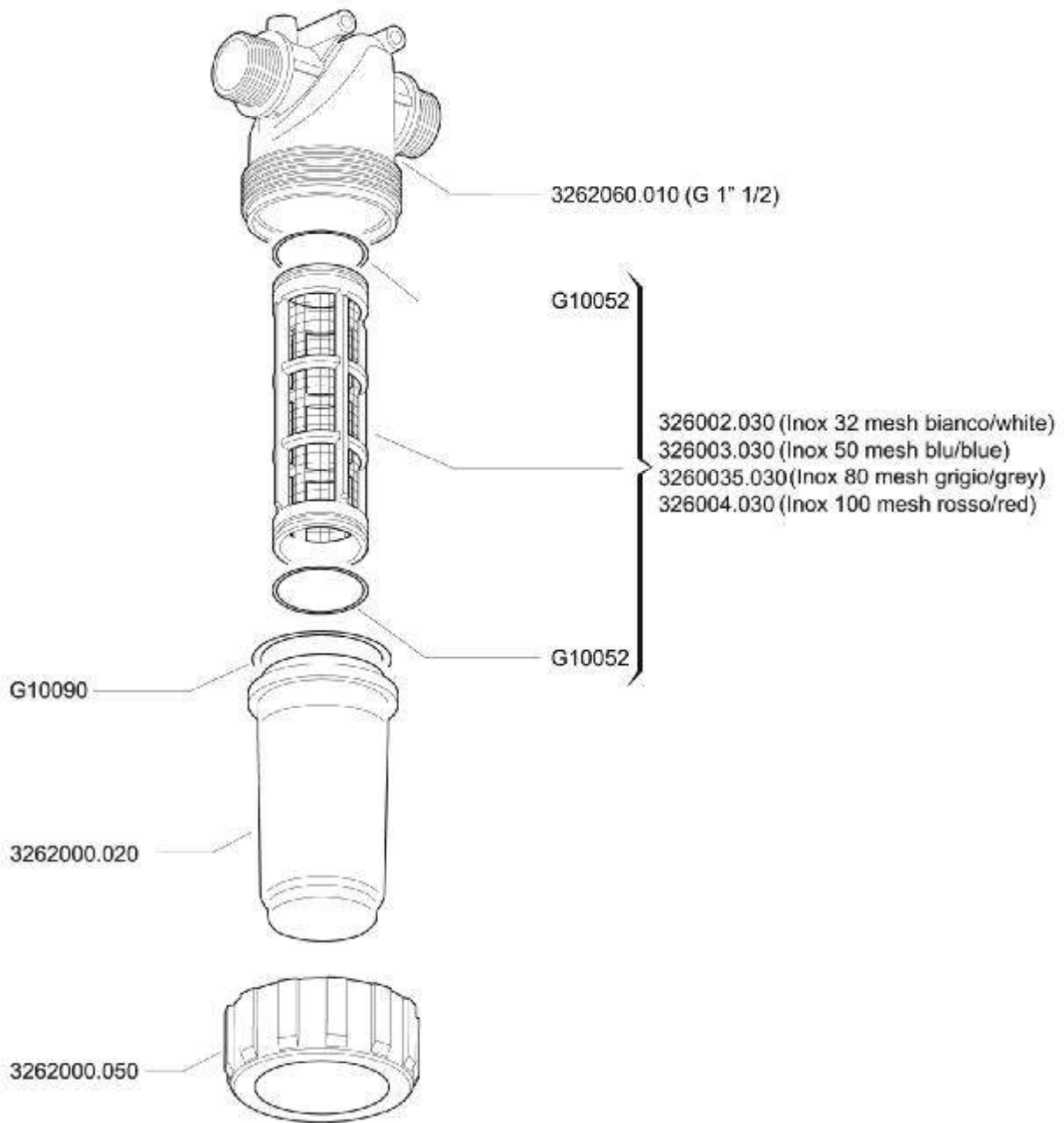
REF N°	DESCRIPTION	Q
1	MP-323002030 White cartridge, inox 32 mesh	1
	MP-323003030 Blue cartridge, inox 50 mesh	1
	MP-323004030 Red cartridge, inox 100 mesh	1
	MP-323006030 Orange cartridge, inox 150 mesh	1
2	MP-G10051 O'ring	2
3	AU-227 O-ring, buna (standard)	1
	AU-227V O-ring, viton (optional)	1

Options



C.I.E. CHAMPION INDUSTRIAL EQUIPMENT

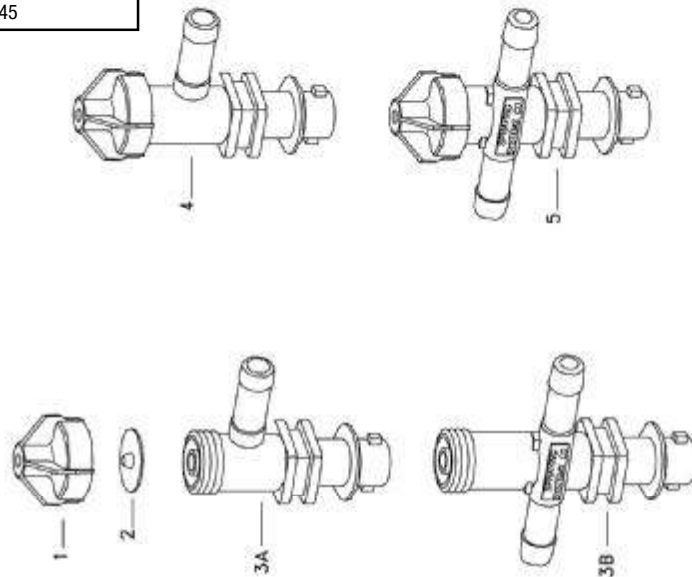
2855 Marleau Avenue, Suite A, Cornwall, Ontario K6H 7B6
 Tel: 613 938-2900 Fax: 613 938-8219
 www.cie-eic.com



**C.I.E. CHAMPION
INDUSTRIAL
EQUIPMENT**

2855 Marleau Avenue, Suite A, Cornwall, Ontario K6H 7B6
Tel: 613 938-2900 Fax: 613 938-8219
www.cie-eic.com

Ajouter le préfixe "JB" avant le # de pièce,
ex : JB-18645
Add the "JB" prefix before the part #,
ex : JB-18645



ITEM	PART NO. (POLYPROPYLENE)	DESCRIPTION
1	21950-10-PP	ChemSaver END CAP ASSEMBLY
2	CP21953-EPR	DIAPHRAGM, EPDM RUBBER (STANDARD)
	CP21953-VI	DIAPHRAGM, VITON (OPTIONAL)
3A	CP22235-PP	SINGLE HOSE SHANK BODY, 3/8"
	CP22237-PP	" " " " " " 1/2"
	CP22238-PP	" " " " " " 3/4"
3B	CP22239-PP	DOUBLE HOSE SHANK BODY, 3/8"
	CP22240-PP	" " " " " " 1/2"
	CP22241-PP	" " " " " " 3/4"
4	22251-311-375-PP	SINGLE HOSE SHANK BODY & CHECK VALVE ASSEMBLY
	22251-311-500-PP	" " " " " " "
	22251-311-750-PP	" " " " " " "
5	22252-312-375-PP	DOUBLE HOSE SHANK BODY & CHECK VALVE ASSEMBLY
	22252-312-500-PP	" " " " " " "
	22252-312-750-PP	" " " " " " "

DESCRIPTION:
NO. QJ300 SERIES
POLYPROPYLENE HOSE SHANK
DIAPHRAGM CHECK VALVES

Parts List No.
PL QJ300-pp
SHEET OF

GAL. US / MIN

PSI Nozzle	40	300	500	1000	1500	2000	2500	3000	3500	4000	4500	5000	6000	7000
..005	0.05	0.14	0.18	0.25	0.30	0.35	0.39	0.43	0.46	0.50	0.53	0.55	0.61	0.65
..01	0.10	0.27	0.35	0.49	0.60	0.70	0.78	0.85	0.92	0.99	1.05	1.10	1.21	1.30
..015	0.15	0.41	0.53	0.75	0.92	1.06	1.18	1.30	1.40	1.50	1.59	1.67	1.83	1.98
..02	0.20	0.55	0.71	1.00	1.23	1.42	1.59	1.74	1.88	2.01	2.13	2.25	2.46	2.66
..025	0.25	0.68	0.88	1.25	1.52	1.77	1.97	2.16	2.33	2.49	2.65	2.79	3.06	3.30
..03	0.30	0.82	1.06	1.50	1.83	2.12	2.37	2.59	2.80	2.99	3.18	3.35	3.67	3.96
..035	0.35	0.96	1.24	1.76	2.15	2.48	2.78	3.05	3.29	3.52	3.73	3.93	4.31	4.65
..04	0.40	1.10	1.42	2.01	2.46	2.84	3.18	3.48	3.76	4.02	4.26	4.49	4.92	5.31
..045	0.45	1.20	1.55	2.19	2.68	3.10	3.46	3.79	4.10	4.38	4.65	4.90	5.37	5.80
..05	0.50	1.40	1.81	2.56	3.13	3.61	4.04	4.43	4.78	5.11	5.42	5.72	6.26	6.76
..055	0.55	1.50	1.94	2.74	3.35	3.87	4.33	4.74	5.12	5.48	5.81	6.12	6.71	7.25
..06	0.60	1.60	2.07	2.92	3.58	4.13	4.62	5.06	5.47	5.84	6.20	6.53	7.16	7.73
..065	0.65	1.80	2.32	3.29	4.02	4.65	5.20	5.69	6.15	6.57	6.97	7.35	8.05	8.64
..07	0.70	1.90	2.45	3.47	4.25	4.91	5.48	6.01	6.49	6.94	7.36	7.76	8.50	9.18
..075	0.75	2.10	2.71	3.83	4.70	5.42	6.06	6.64	7.17	7.67	8.13	8.57	9.39	10.14
..08	0.80	2.20	2.84	4.02	4.92	5.68	6.35	6.96	7.51	8.03	8.52	8.98	9.84	10.63
..085	0.85	2.30	2.97	4.20	5.14	5.94	6.64	7.27	7.86	8.40	8.91	9.39	10.29	11.11
..09	0.90	2.50	3.23	4.56	5.59	6.45	7.22	7.91	8.54	9.13	9.68	10.21	11.18	12.08
..095	0.95	2.60	3.36	4.75	5.81	6.71	7.51	8.22	8.88	9.49	10.07	10.61	11.63	12.56
..10	1.00	2.70	3.49	4.93	6.04	6.97	7.79	8.54	9.22	9.86	10.46	11.02	12.07	13.04
..11	1.10	3.00	3.87	5.48	6.71	7.75	8.66	9.49	10.25	10.95	11.62	12.25	13.42	14.49
..12	1.20	3.30	4.26	6.02	7.38	8.52	9.53	10.44	11.27	12.05	12.78	13.47	14.76	15.94
..13	1.30	3.60	4.65	6.57	8.05	9.30	10.39	11.38	12.30	13.15	13.94	14.70	16.10	17.39
..14	1.40	3.80	4.91	6.94	8.50	9.81	10.97	12.02	12.98	13.88	14.72	15.51	16.99	18.36
..15	1.50	4.10	5.29	7.49	9.17	10.59	11.84	12.97	14.00	14.97	15.88	16.74	18.34	19.80
..20	2.00	5.50	7.10	10.04	12.30	14.20	15.88	17.39	18.79	20.08	21.30	22.45	24.60	26.57

PSI Nozzle	8000	9000	1000	11000	12000	13000	14000	15000	16000	17000	18000	19000	20000
..005	0.70	0.74	0.82	0.87	0.91	0.94	0.97	1.00	1.03	1.05	1.08	1.11	1.14
..01	1.39	1.48	1.63	1.73	1.77	1.87	1.94	1.98	2.08	2.10	2.18	2.25	2.28
..015	2.12	2.25	2.39	2.54	2.60	2.76	2.88	2.93	3.05	3.11	3.22	3.32	3.36
..02	2.84	3.01	3.21	3.41	3.50	3.69	3.87	3.95	4.10	4.18	4.34	4.48	4.55
..025	3.52	3.74	4.01	4.25	4.36	4.60	4.81	4.91	5.10	5.21	5.41	5.60	5.66
..03	4.23	4.49	4.79	5.10	5.23	5.48	5.75	5.94	6.18	6.29	6.42	6.73	6.78
..035	4.97	5.27	5.64	5.98	6.13	6.44	6.77	6.90	7.19	7.31	7.58	7.83	7.94
..04	5.68	6.02	6.47	6.89	7.04	7.42	7.77	7.93	8.27	8.41	8.73	9.03	9.14
..045	6.20	6.57	7.00	7.45	7.64	8.04	8.42	8.60	8.95	9.10	9.44	9.76	9.89
..05	7.23	7.67	8.21	8.71	8.93	9.39	9.87	10.05	10.47	10.66	11.06	11.45	11.60
..055	7.75	8.22	8.80	9.35	9.58	10.09	10.57	10.78	11.23	11.42	11.85	12.25	12.42
..06	8.26	8.76	9.38	9.97	10.21	10.76	11.27	11.48	11.97	12.17	12.63	13.06	13.24
..065	9.30	9.86	10.55	11.20	11.48	12.08	12.67	12.90	13.45	13.69	14.20	14.68	14.87
..07	9.81	10.41	11.14	11.85	12.15	12.79	13.39	13.66	14.22	14.48	15.03	15.54	15.76
..075	10.84	11.50	12.30	13.08	13.41	14.12	14.79	15.08	15.70	15.99	16.59	17.15	17.39
..08	11.36	12.05	12.89	13.71	14.06	14.80	15.50	15.80	16.46	16.75	17.38	17.97	18.22
..085	11.88	12.60	13.50	14.33	14.70	15.47	16.21	16.54	17.23	17.53	18.19	18.81	19.07
..09	12.91	13.69	14.67	15.57	15.97	16.81	17.61	17.97	18.72	19.04	19.76	20.43	20.72
..095	13.43	14.24	15.26	16.21	16.60	17.49	18.32	18.68	19.47	19.80	20.54	21.24	21.54
..10	13.94	14.79	15.83	16.82	17.23	18.14	19.01	19.38	20.20	20.54	21.31	22.04	22.34
..11	15.49	16.43	17.59	18.70	19.15	20.17	21.14	21.55	22.45	22.91	23.78	24.60	24.94
..12	17.04	18.07	19.34	20.55	21.07	22.17	23.25	23.59	24.73	25.01	25.97	26.86	27.23
..13	18.59	19.72	21.10	22.44	22.99	24.29	25.27	25.92	26.88	27.36	28.40	29.37	29.78
..14	19.62	20.81	22.27	23.69	24.26	25.64	26.67	27.36	28.37	28.88	29.95	31.00	31.43
..15	21.17	22.46	24.06	25.57	26.12	27.49	28.83	29.48	30.79	31.25	32.43	33.53	34.00
..20	28.40	30.12	32.17	34.14	35.02	36.93	38.81	39.53	41.08	41.90	43.49	44.98	45.63





2855 Marleau Avenue, Suite A, Cornwall, Ontario K6H 7B6

Tel: 613 938-2900 Fax: 613 938-8219

www.cie-eic.com



2855 Marleau Avenue, Suite A, Cornwall, Ontario K6H 7B6
Tel: 613 938-2900 Fax: 613 938-8219
www.cie-eic.com

REGISTRATION OF GUARANTEES FORM

Return this form with the sales invoice. This registration of guarantees will be use for the implementation of the warranty.

EQUIPEMENT
Model : _____
Serial number : _____
Date purchased : _____

DEALER
Name : _____
City : _____
Province : _____

CUSTOMER / USER		
First name : _____		
Last name : _____		
Address : _____		
City : _____	Province : _____	Postal code : _____
Phone number : _____	E-mail : _____	

I have read and understand all safety and operational instructions of the owner's manual and received from my dealer the training needed to use and maintain this equipment.

End user signatures : _____ Date : _____

Dealer signatures (technician) : _____

Technician name in block letters : _____

PLEASE return form to: raydurand@cie-eic.com or fax 613 938-8219

Thank you for choosing our products.

IMPORTANT : If this form is not return to, waranty will start at the delivery date.
NON-NEGOTIABLE.

ENREGISTREMENT DE GARANTIE

Veuillez compléter ce formulaire et le retourner après la livraison de l'unité. Cet enregistrement sera utilisé pour la mise en vigueur de la garantie. S.V.P. joindre une copie de la facture de vente à votre client.

ÉQUIPEMENT
Numéro de modèle : _____
Numéro de série : _____
Date d'achat : _____

CONCESSIONNAIRE
Nom : _____
Ville : _____
Province : _____

CLIENT
Prénom : _____
Nom de famille : _____
Adresse : _____
Ville : _____ Province : _____ Code postal : _____
Numéro de téléphone : _____ Adresse de courriel : _____

J'ai lu et compris toutes les mises en garde et les instructions d'utilisation du manuel de l'utilisateur et j'ai reçu de mon concessionnaire la formation nécessaire à l'utilisation et l'entretien de cet équipement.

Signature du client utilisateur : _____ Date : _____

Signature du technicien (concessionnaire) : _____

Nom du technicien en lettre moulée : _____

S.V.P. Nous retourner par courriel à: raydurand@cie-eic.com ou par télécopieur au 613 938-8219

Merci de faire confiance à nos produits.

IMPORTANT : Si le formulaire n'est pas retourné, la date de facturation au concessionnaire déterminera le début de la garantie. NON NÉGOCIABLE.